

EDEN FIN

25, 50

DE Gebrauchsanleitung
EN Operating instructions
FR Notice d'emploi
NL Gebruiksaanwijzing
ES Instrucciones de uso
PT Instruções de uso
IT Istruzioni d'uso
DA Brugsanvisning
NO Bruksanvisning
SV Bruksanvisning
FI Käyttöohje

HU Használati útmutató
PL Instrukcja użytkowania
CS Návod k použití
SK Návod na použitie
SL Navodila za uporabo
HR Uputa o upotrebi
RO Instrucțiuni de folosință
BG Упътване за употреба
UK Посібник з експлуатації
RU Руководство по эксплуатации
ZH 使用说明书



EDEN

DE

EN

FR

NL

ES

PT

IT

DA

NO

SV

FI

HU

PL

CS

SK

SL

HR

RO

BG

UK

RU

ZH

Sicherheitshinweise

Elektrischer Anschluss

- Schließen Sie das Gerät nur an, wenn die elektrischen Daten von Gerät und Stromversorgung übereinstimmen.
- Schließen Sie das Gerät nur an einer vorschriftsmäßig installierten Steckdose an.
- Das Gerät muss über eine Fehlerstrom-Schutzeinrichtung (RCD) mit einem Bemessungsfehlerstrom von maximal 30 mA abgesichert sein.
- Schützen Sie offene Stecker und Buchsen vor Feuchtigkeit.

Sicherer Betrieb

- Trennen Sie alle elektrischen Geräte im Wasser vom Stromnetz, bevor Sie ins Wasser greifen. Andernfalls drohen schwere Verletzungen oder Tod durch Stromschlag.
- Verwenden Sie das Gerät nicht, wenn elektrische Leitungen oder Gehäuse beschädigt sind.
- Entsorgen Sie das Gerät, wenn seine Netzanschlussleitung beschädigt ist. Die Netzanschlussleitung kann nicht ersetzt werden.
- Ziehen Sie nie an elektrischen Leitungen. Tragen Sie insbesondere keine Geräte an deren Leitung.
- Verlegen Sie Leitungen so, dass sie vor Beschädigungen geschützt sind und dass niemand darüber fallen kann.
- Niemals ohne Wasserdurchfluss betreiben.
- Verwenden Sie das Gerät nicht in Verbindung mit Chemikalien, Lebensmitteln, brennbaren, explosiven Stoffen oder anderen Flüssigkeiten als Wasser.
- Dieses Gerät kann von Kindern ab 3 Jahren und darüber sowie von Personen mit verringerten physischen, sensorischen oder mentalen Fähigkeiten oder Mangel an Erfahrung und Wissen benutzt werden, wenn sie beaufsichtigt oder bezüglich des sicheren Gebrauchs des Gerätes unterwiesen wurden und die daraus resultierenden Gefahren verstehen. Kinder dürfen nicht mit dem Gerät spielen. Reinigung und Benutzerwartung dürfen nicht von Kindern ohne Beaufsichtigung durchgeführt werden.
- Nehmen Sie niemals technische Änderungen am Gerät vor.
- Verwenden Sie nur Original-Ersatzteile und -Zubehör.
- Wenden Sie sich bei Problemen an den autorisierten Kundendienst oder an EDEN.

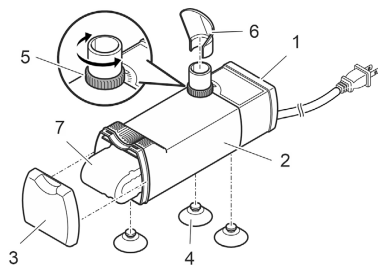
Bestimmungsgemäße Verwendung

Verwenden Sie das in dieser Anleitung beschriebene Produkt ausschließlich wie folgt:

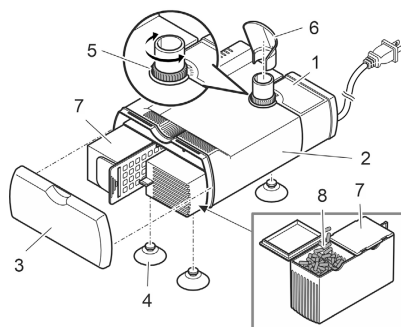
- Wasser filtern und zirkulieren lassen.
- In Räumen und für private aquaristische Zwecke.
- Unter Einhaltung der technischen Daten. (→ Technische Daten)

Übersicht

EDEN FIN 25



EDEN FIN 50



BCT0001

BCT0018

- | | |
|---|-----------------------|
| 1 | Pumpengehäuse |
| 2 | Filtergehäuse |
| 3 | Filterdeckel |
| 4 | Saugnäpfe |
| 5 | Durchflussregler |
| 6 | Wasserverteiler |
| 7 | Filterschaum |
| 8 | Carbon Filtermaterial |

Symbole auf dem Gerät

IPX8



Das Gerät ist geschützt gegen dauerndes Untertauchen bis 1 m Tiefe.



Schutzklasse II, sichere elektrische Trennung vom Netz durch verstärkte oder doppelte Isolierung



Verwenden Sie das Gerät nur in Innenräumen.



Entsorgen Sie das Gerät nicht mit dem normalen Hausmüll.

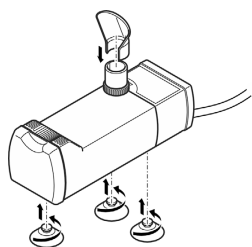


Lesen Sie die Gebrauchsanleitung.

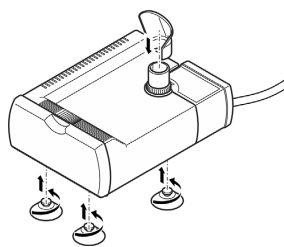
Montage

Gerät zusammenbauen

EDEN FIN 25



EDEN FIN 50

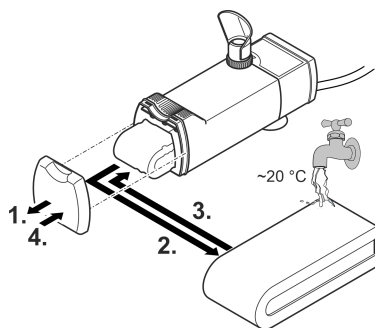


BCT0010

BCT0019

Gerät ausstatten

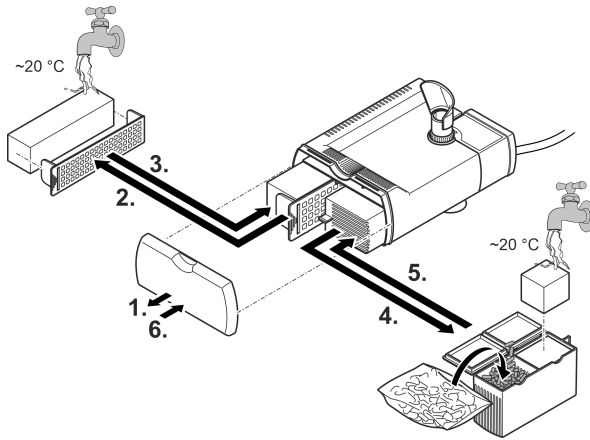
EDEN FIN 25 Internal filter



BCT0011

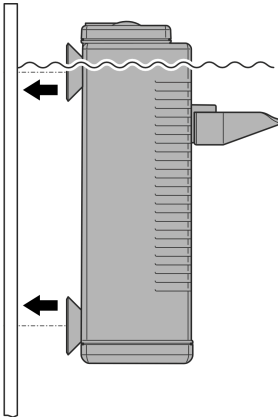
EDEN FIN 50 Internal filter

DE



BCT0012

Gerät montieren

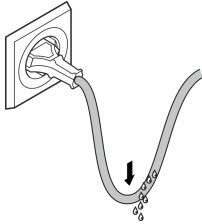


BCT0013

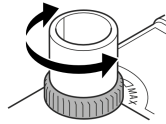
Inbetriebnahme

- **Einschalten:** Stecken Sie den Netzstecker in die Steckdose.
 - Das Gerät schaltet sich sofort ein.
 - Verlegen Sie die Netzanschlussleitung so, dass sich eine Tropfschlaufe bildet und der tiefste Punkt unterhalb der Steckdose liegt. Dadurch kann herabtropfendes Wasser nicht in die Steckdose gelangen.
 - Stellen Sie die gewünschte Durchflussmenge ein.
- **Ausschalten:** Ziehen Sie den Netzstecker aus der Steckdose.

Tropfschlaufe bilden



Durchflussmenge einstellen



BSE0003

BCT0014

Reinigung und Wartung

HINWEIS

Verwenden Sie keine aggressiven Reinigungsmittel oder chemische Lösungen. Diese Mittel können das Gehäuse beschädigen, die Funktion des Geräts beeinträchtigen und sie schaden den Tieren, Pflanzen und der Umwelt.

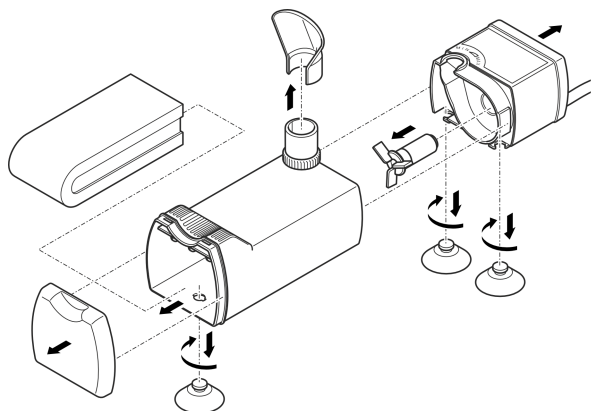
- Reinigen Sie das Gerät nur mit klarem Wasser und einer weichen Bürste oder einem Schwamm.

ⓘ Reinigen Sie das Gerät, wenn dessen Leistung spürbar abnimmt.

Gerät zum Reinigen und Warten zerlegen

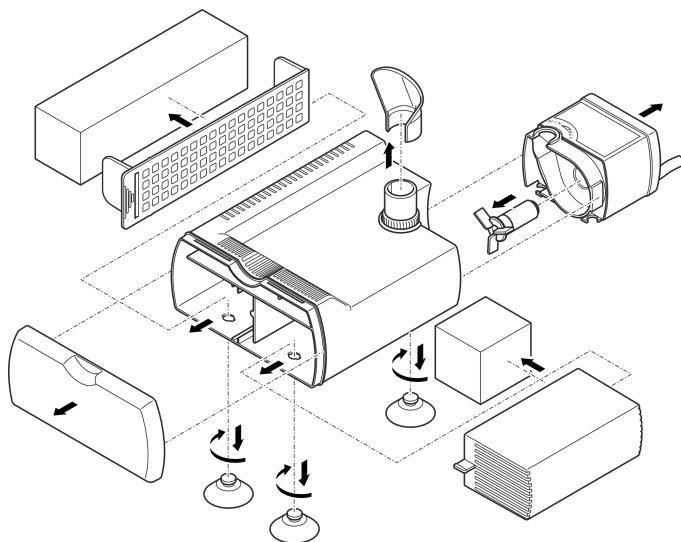
Das Gerät kann werkzeuglos durch Auseinanderziehen zerlegt werden.

EDEN FIN 25 Internal filter



BCT0015

EDEN FIN 50 Internal filter



BCT0016

Störungsbeseitigung

Störung	Ursache	Abhilfe
Das Gerät läuft nicht an	Netzspannung fehlt	Netzspannung überprüfen
	Laufeinheit blockiert	Reinigen
Wasserfluss ungenügend	Regler zu weit gedreht	Regler einstellen
	Filtergehäuse oder Laufeinheit verschmutzt	Reinigen
	Laufeinheit verschlissen	Laufeinheit austauschen
Filterwirkung ungenügend	Filterschwamm verschmutzt	Reinigen
	Filterschwamm verschlissen	Ersetzen
	Wirkung der Aktivkohle erschöpft	Aktivkohle ersetzen

Technische Daten

EDEN FIN			25	50
Bemessungsspannung Pumpe		AC V	230	230
Netzfrequenz Pumpe		Hz	50	50
Leistungsaufnahme Pumpe		W	5	5
Geeignet für Aquarien bis		l	25	50
Max. Förderleistung		l/h	240	240
Max. Förderhöhe		m	0,4	0,4
Filtervolumen		l	0,1	0,2
Abmessungen	Länge	mm	43	85
	Breite	mm	47	47
	Höhe	mm	120	120
Länge Netzanschlusskabel		m	1,5	1,5
Zulässige Wassertemperatur		°C	+4 ... +35	+4 ... +35
Gewicht		kg	0,2	0,3

Verschleißteile

- Laufeinheit
- Filtermedien
- Saugnäpfe

Entsorgung

HINWEIS

Dieses Gerät darf nicht als Hausmüll entsorgt werden.

- ▶ Entsorgen Sie das Gerät über das dafür vorgesehene Rücknahmesystem.
 - ▶ Bei Fragen wenden Sie sich an Ihr örtliches Entsorgungsunternehmen. Dort erhalten Sie Informationen über die ordnungsgemäße Entsorgung des Geräts.
 - ▶ Machen Sie das Gerät durch Abschneiden der Kabel unbrauchbar.
-

Safety information

Electrical connection

- Only connect the unit if the electrical data of the unit and the power supply match.
- Only plug the unit into a correctly installed outlet.
- The device is to be supplied through a residual current device (RCD) having a rated residual operating current not exceeding 30 mA.
- Protect open plugs and sockets from moisture.

Safe operation

- Disconnect all electrical devices in the water from the power supply before reaching into the water. Otherwise there is a risk of severe injuries or death by electrocution.
- Do not use the unit, if electrical lines or the housing are damaged.
- The supply cord cannot be replaced. If the cord is damaged, the appliance should be scrapped.
- Never pull on electric cables. In particular, never carry units on their cables.
- Route lines in such a way that they are protected from damage and do not present a tripping hazard.
- Never run the unit without water.
- Do not use the unit together with chemicals, food, flammable, explosive substances or other liquids aside from water.
- This unit can be used by children aged 3 and above and by persons with reduced physical, sensory or mental capabilities or lack of experience and knowledge if they are supervised or have been instructed on how to use the unit in a safe way and they understand the hazards involved. Do not allow children to play with the unit. Only allow children to carry out cleaning and user maintenance under supervision.
- Never carry out technical changes to the unit.
- Only use original spare parts and accessories.
- Should problems occur, please contact the authorised customer service or EDEN.

Intended use

Only use the product described in this manual as follows:

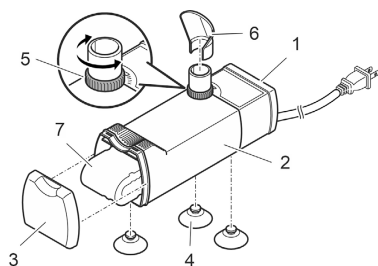
- Filter and circulate water.
- Indoors and for private aquarium-keeping purposes.
- While adhering to the technical specifications. (→ Technical data)

Product Description

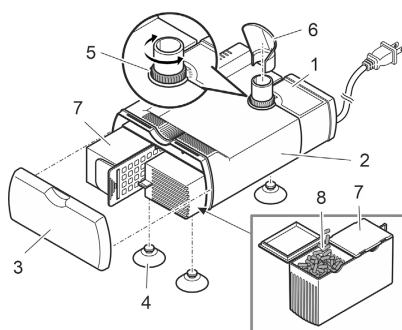
Overview

EN

EDEN FIN 25



EDEN FIN 50



BCT0001

BCT0018

- | | |
|---|------------------------|
| 1 | Pump casing |
| 2 | Filter housing |
| 3 | Filter cover |
| 4 | Suction cups |
| 5 | Flow controller |
| 6 | Water distributor |
| 7 | Foam filter |
| 8 | Carbon filter material |

Symbols on the unit

IPX8



The unit is protected against the results of permanent immersion in water to a depth of 1 m.



Protection class II, reliable electrical isolation from the mains by reinforced or double insulation.



Only use the unit in indoor spaces.



Do not dispose of the unit with normal household waste.

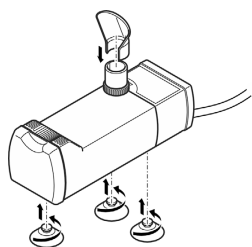


Read the operating instructions.

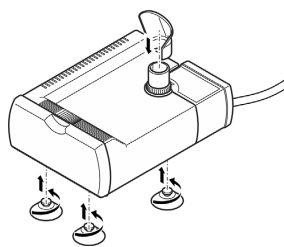
Assembly

Reassembling the unit

EDEN FIN 25



EDEN FIN 50

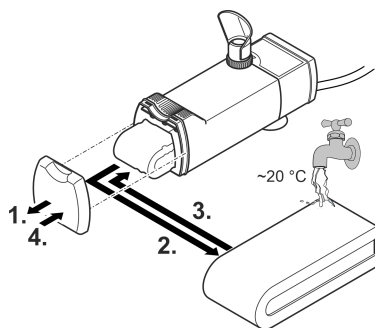


BCT0010

BCT0019

Filling the unit

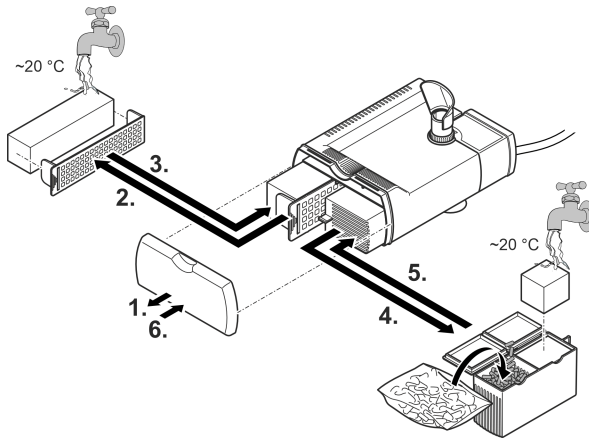
EDEN FIN 25 Internal filter



BCT0011

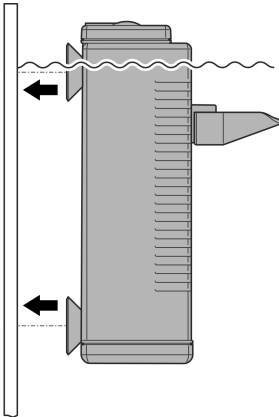
EDEN FIN 50 Internal filter

EN



BCT0012

Installing the device

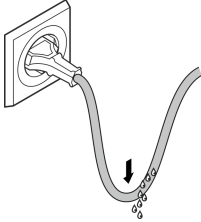


BCT0013

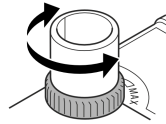
Commissioning/start-up

- **Switching on:** Plug the power plug into the outlet.
 - The unit switches on immediately.
 - Lay the mains cable so that a drip loop is formed and the lowest point is below the socket. This prevents dripping water from entering the socket.
 - Set the desired flow rate.
- **Switching off:** Pull the power plug from the outlet.

Form a drip loop



Set the flow rate



BSE0003

BCT0014

Maintenance and cleaning

NOTE

Do not use aggressive cleaning agents or chemical solutions. These agents can damage the housing, impair the function of the device and harm animals, plants and the environment.

► Clean the device only with clear water and a soft brush or sponge.

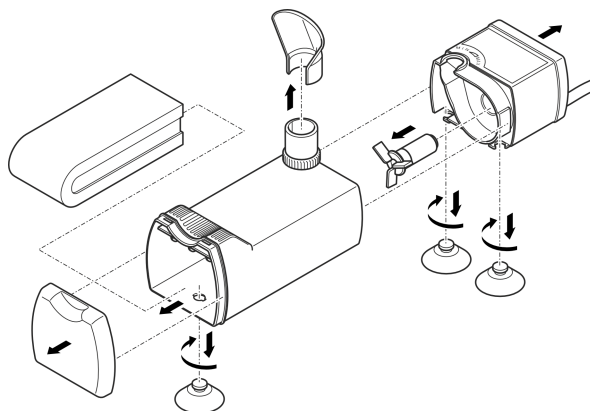
- ❗ Clean the unit when its performance decreases noticeably.

Dismantling the unit for cleaning and maintenance

The unit can be dismantled without tools by pulling it apart.

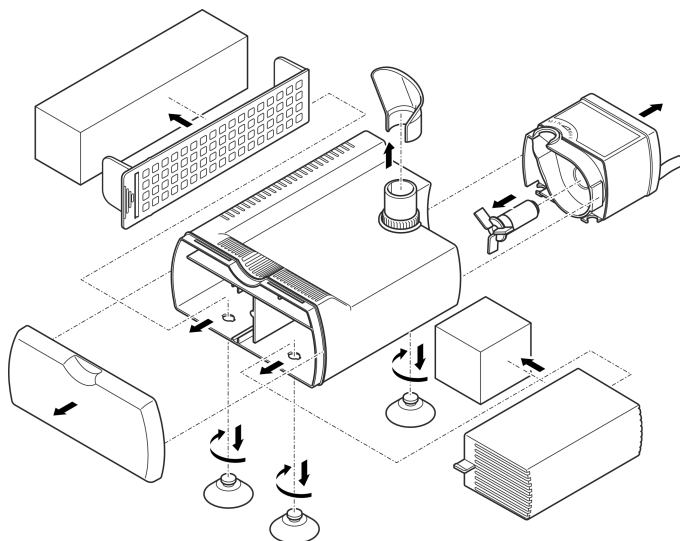
EN

EDEN FIN 25 Internal filter



BCT0015

EDEN FIN 50 Internal filter



BCT0016

Malfunction remedy

Malfunction	Cause	Remedy
The unit does not start up	No mains voltage	Check the mains voltage.
	Impeller unit blocked	Clean
Water flow insufficient	Regulator closed too far	Adjust regulator
	Filter housing or impeller unit soiled	Clean
	Impeller unit worn	Replace impeller unit
Insufficient filtering performance	Foam filter clogged	Clean
	Foam filter worn	Replace
	The activated carbon is exhausted.	Replace the activated carbon.

Technical data

EDEN FIN		25	50	
Rated voltage of pump	AC V	230	230	
Mains frequency of pump	Hz	50	50	
Pump power consumption	W	5	5	
Suitable for aquariums up to	l	25	50	
Max. pump capacity	l/h	240	240	
Max. pump head	m	0.4	0.4	
Filter volume	l	0.1	0.2	
Dimensions	Length	mm	43	85
	Width	mm	47	47
	Height	mm	120	120
Mains connection cable length	m	1.5	1.5	
Permissible water temperature	°C	+4 ... +35	+4 ... +35	
Weight	kg	0.2	0.3	

Wear parts

- Impeller unit
- Filter media
- Suction cups

Disposal

NOTE

Do not dispose of this unit with household waste.

- ▶ Dispose of the unit by using the return system provided for this purpose.
 - ▶ Should you have questions, please contact your local disposal company. They will give you information on how to correctly dispose of the unit.
 - ▶ Render the unit unusable by cutting the cables.
-

Consignes de sécurité

Raccordement électrique

- Ne brancher l'appareil que lorsque les caractéristiques électriques de l'appareil et de l'alimentation correspondent.
- Ne branchez l'appareil que sur une prise de courant installée conformément aux prescriptions.
- L'appareil doit être protégé par un dispositif de protection à courant différentiel-résiduel (RCD) avec un courant différentiel assigné de 30 mA maximum.
- Protégez les fiches et les douilles ouvertes contre l'humidité.

Exploitation sécurisée

- Débrancher tous les appareils électriques immergés avant de pénétrer dans l'eau afin de prévenir tout risque de blessures ou un danger de mort par électrocution.
- Ne pas utiliser l'appareil en cas d'endommagement des câbles électriques ou du boîtier.
- Jetez l'appareil si son câble de raccordement au secteur est endommagé. Le câble de raccordement au secteur ne peut pas être remplacé.
- Ne tirez jamais sur les câbles électriques. En particulier, ne portez pas d'appareils par leur câble.
- Poser les câbles de manière à éviter tout risque d'endommagement et de trébuchement.
- Ne jamais utiliser sans débit d'eau.
- N'utilisez pas l'appareil avec des produits chimiques, des aliments, des substances inflammables, explosives ou des liquides autres que l'eau.
- Dans le cas où cet appareil serait utilisé par des mineurs de moins de 3 ans ainsi que par des personnes souffrant d'un handicap mental ou plus généralement par des personnes manquant d'expérience, un adulte averti devra être présent, qui renseignera le mineur ou la personne fragilisée concernée sur le bon emploi de ce matériel. Les enfants ne doivent pas jouer avec cet appareil. Ne pas laisser un enfant sans surveillance pour le nettoyage ou l'entretien.
- Ne jamais procéder à des modifications techniques sur l'appareil.
- N'utiliser que des pièces de rechange et des accessoires d'origine.
- En cas de problème, adressez-vous au service après-vente agréé ou à EDEN.

Utilisation conforme à la finalité

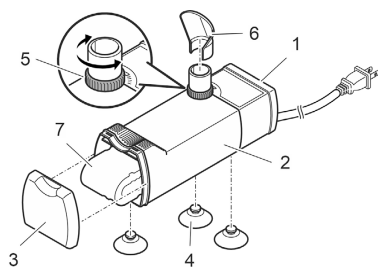
Utilisez le produit décrit dans cette notice uniquement de la manière suivante :

- Filtrer l'eau et laisser circuler.
- en intérieur et à des fins aquariophiles privées.
- Dans le respect des caractéristiques techniques. (→ Caractéristiques techniques)

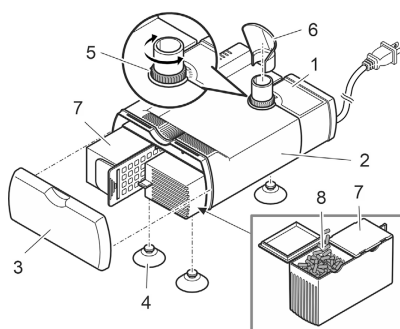
Description du produit

Vue d'ensemble

EDEN FIN 25



EDEN FIN 50



BCT0001

BCT0018

- | | |
|---|-----------------------------------|
| 1 | Corps de pompe |
| 2 | Boîtier de filtre |
| 3 | Couvercle du filtre |
| 4 | Ventouses |
| 5 | Régulateur de débit |
| 6 | Distributeur d'eau |
| 7 | Mousse filtrante |
| 8 | Matériau de filtration en carbone |

Symboles sur l'appareil

IPX8



L'appareil est protégé contre l'immersion continue jusqu'à 1 m de profondeur.



Classe de protection II, isolation renforcée et doublée pour une coupure électrique fiable du réseau



N'utilisez l'appareil qu'en intérieur.



Ne jetez pas l'appareil avec les déchets ménagers courants.

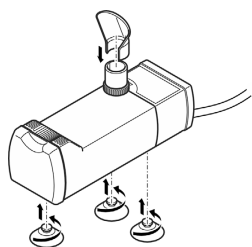


Lisez la notice d'emploi.

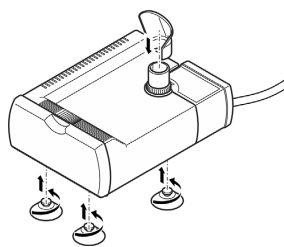
Montage

Assemblage de l'appareil

EDEN FIN 25



EDEN FIN 50

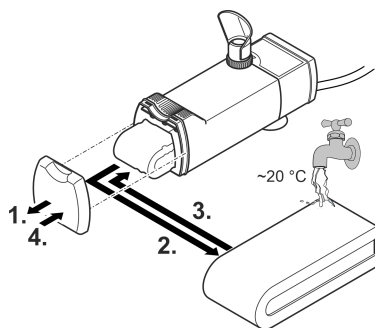


BCT0010

BCT0019

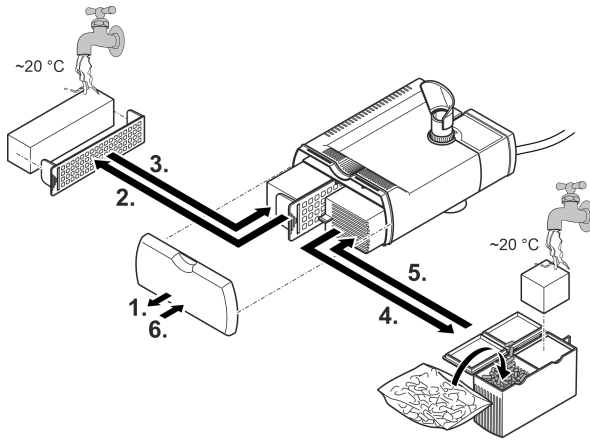
Équiper l'appareil

EDEN FIN 25 Internal filter



BCT0011

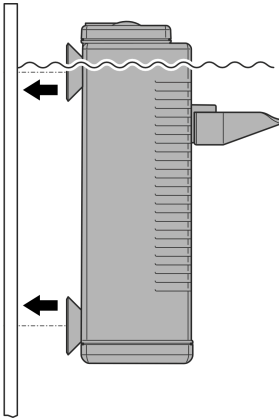
EDEN FIN 50 Internal filter



FR

BCT0012

Montage de l'appareil

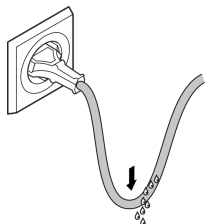


BCT0013

Mise en service

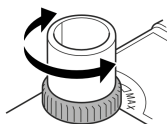
- **Mettre en circuit** : brancher la fiche secteur dans la prise de courant.
 - L'appareil se met immédiatement en marche.
 - Posez le cordon d'alimentation de manière à former une boucle d'égouttement et à ce que le point le plus bas se trouve en dessous de la prise. Cela empêche l'eau de s'égoutter dans la prise.
 - Réglez le débit souhaité.
- **Mettre hors circuit** : retirer la fiche secteur de la prise de courant.

Former une boucle d'égouttement



BSE0003

Régler le débit



BCT0014

Nettoyage et entretien

REMARQUE

N'utiliser ni produits de nettoyage agressifs ni solutions chimiques. En effet, ces produits peuvent endommager le boîtier, altérer le fonctionnement de l'appareil et nuire aux animaux, aux plantes et à l'environnement.

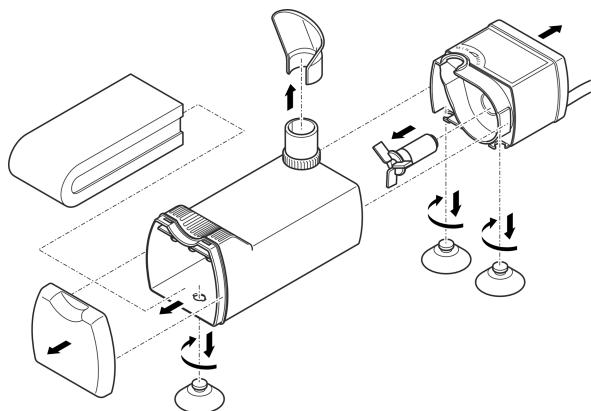
- Nettoyez l'appareil uniquement avec de l'eau claire et une brosse ou une éponge douce.

ⓘ Nettoyer l'appareil lorsque sa puissance diminue de manière sensible.

Démonter l'appareil pour le nettoyage et l'entretien.

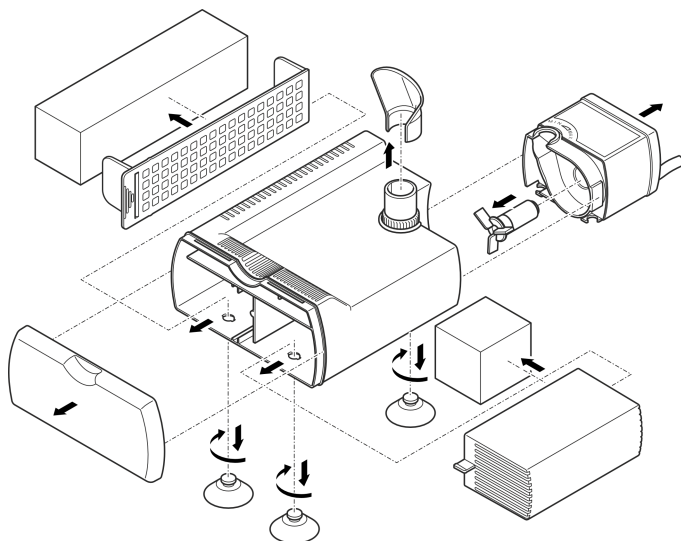
L'appareil peut être démonté sans outils en le séparant par simple traction.

EDEN FIN 25 Internal filter



BCT0015

EDEN FIN 50 Internal filter



BCT0016

Dépannage

Défaut	Cause	Remède
L'appareil ne démarre pas	La tension secteur manque	Vérifier la tension secteur
	L'unité de fonctionnement est bloquée	La nettoyer
Débit d'eau insuffisant	Le régulateur est trop ouvert	Régler le régulateur
	Corps du filtre ou unité de fonctionnement encrassé/e	La nettoyer
	Unité de fonctionnement usée	Remplacer l'unité de fonctionnement
Effet filtrant insuffisant	Éponge filtrante encrassée	La nettoyer
	Éponge filtrante usée	La remplacer
	Effet du charbon actif épuisé	Remplacer le charbon actif

Caractéristiques techniques

EDEN FIN		25	50	
Tension nominale de la pompe	V CA	230	230	
Fréquence du réseau de la pompe	Hz	50	50	
Puissance absorbée pompe	W	5	5	
Convient pour des aquariums jusqu'à	l	25	50	
Capacité de refoulement max	l/h	240	240	
Hauteur de refoulement max.	m	0,4	0,4	
Volume de filtration	l	0,1	0,2	
Dimensions	Longueur	mm	43	85
	Largeur	mm	47	47
	Hauteur	mm	120	120
Longueur du câble de raccordement secteur	m	1,5	1,5	
Température d'eau admissible	°C	+4 ... +35	+4 ... +35	
Poids	kg	0,2	0,3	

Pièces d'usure

- Unité de fonctionnement
- Éléments de filtration
- Ventouses

FR

Recyclage

REMARQUE

Il est interdit d'éliminer cet appareil avec les déchets ménagers.

- ▶ Mettre l'appareil au rebut par le biais du système de reprise prévu à cet effet.
 - ▶ Prenez contact avec votre entreprise locale de traitement des déchets si vous avez des questions. Elle vous fournira les informations relatives à l'élimination réglementaire de l'appareil.
 - ▶ Mettez l'appareil hors d'usage en sectionnant les câbles.
-

Veiligheidsinstructies

Elektrische aansluiting

- Sluit het apparaat alleen aan, wanneer de elektrische gegevens van het apparaat en de voeding overeenkomen.
- Gebruik het apparaat uitsluitend op een volgens de voorschriften geïnstalleerde contactdoos.
- Het apparaat moet beveiligd zijn via een aardlekschakelaar (RCD) met een vastgestelde lekstroom van maximaal 30 mA.
- Bescherm open stekkers en stopcontacten tegen vocht.

Veilig gebruik

- Ontkoppel alle elektrische apparaten in het water van het voedingsnet, voordat u in het water grijpt. Anders bestaat gevaar voor ernstig of dodelijk letsel door elektrische schokken.
- Gebruik het apparaat niet als elektrische snoeren of behuizing beschadigd zijn.
- Voer het apparaat niet af als de stroomkabel beschadigd is. De stroomkabel kan niet worden vervangen.
- Trek nooit aan elektriciteitskabels. Draag vooral geen apparaten aan de kabel.
- Installeer de leidingen zodanig, dat deze tegen beschadigingen zijn beschermd en niemand erover kan struikelen.
- Nooit gebruiken zonder doorstromend water.
- Gebruik het apparaat niet in combinatie met chemicaliën, voedsel, ontvlambare, explosieve stoffen of andere vloeistoffen dan water.
- Dit apparaat kan worden gebruikt door kinderen vanaf 3 jaar en daarnaast door personen met verminderde fysieke, sensorische of mentale vermogens of een gebrek aan ervaring en kennis, mits zij onder toezicht staan of geïnstrueerd werden over het veilige gebruik van het apparaat en de gevaren begrijpen, die hiermee samenhangen. Kinderen mogen niet met het apparaat spelen. Reiniging en onderhoud door de gebruiker mogen niet worden uitgevoerd door kinderen, die niet onder toezicht staan.
- Breng nooit technische veranderingen aan het apparaat aan.
- Gebruik uitsluitend originele reserveonderdelen en origineel toebehoren.
- Neem bij problemen contact op met de geautoriseerde klantenservice of met EDEN.

Beoogd gebruik

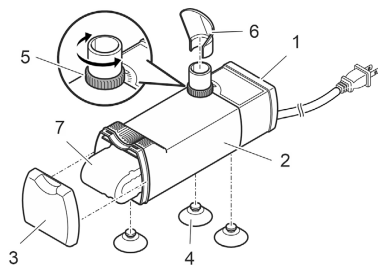
Gebruik het in deze gebruiksaanwijzing beschreven product uitsluitend op de volgende manier:

- Water filteren en laten circuleren
- Alleen binnenshuis en voor privé aquaria.
- Met in achtname van deze technische gegevens. (→ Technische gegevens)

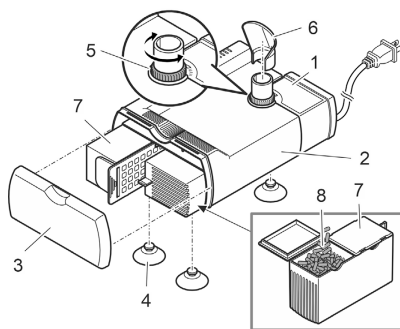
Productbeschrijving

Overzicht

EDEN FIN 25



EDEN FIN 50



BCT0001

BCT0018

- | | |
|---|------------------------|
| 1 | Pompbehuizing |
| 2 | Filterbehuizing |
| 3 | Filterdeksel |
| 4 | Zuignappen |
| 5 | Debietregeling |
| 6 | Waterverdeler |
| 7 | Filterschuim |
| 8 | Carbon filtermateriaal |

Symbolen op het apparaat

IPX8



Het apparaat is beschermd tegen lang onderdompelen tot 1 m.



Beschermingsklasse II, veilige scheiding van het net door versterkte of dubbele isolatie



Gebruik het apparaat alleen binnen.



Voer het apparaat niet af met het normale huisvuil.

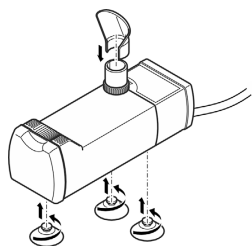


Lees de gebruiksaanwijzing.

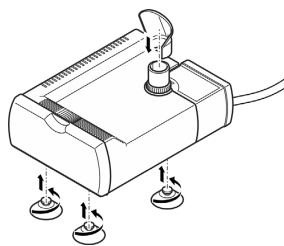
Montage

Assemblage van het apparaat

EDEN FIN 25



EDEN FIN 50

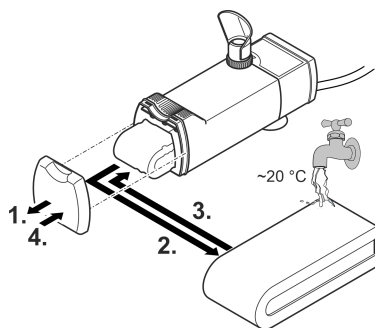


BCT0010

BCT0019

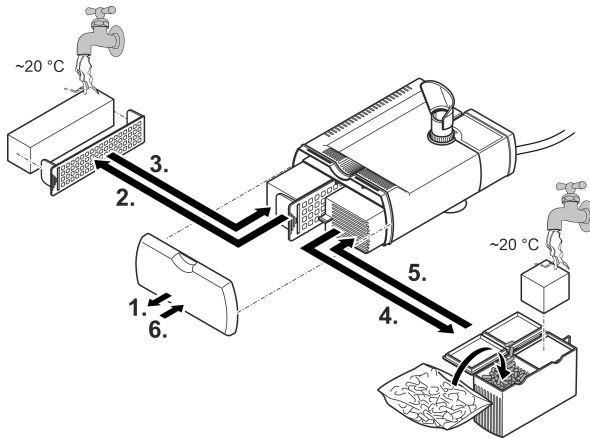
Apparaat uitrusten

EDEN FIN 25 Internal filter



BCT0011

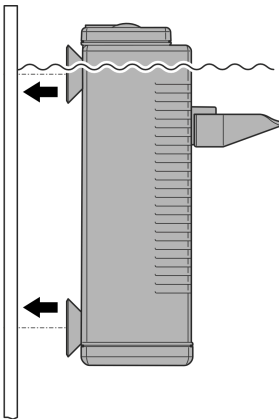
EDEN FIN 50 Internal filter



NL

BCT0012

Apparaat monteren

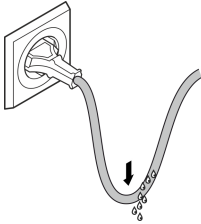


BCT0013

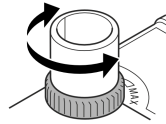
Ingebruikname

- **Inschakelen:** Steek de netstekker in het stopcontact.
 - Het apparaat schakelt onmiddellijk aan.
 - Installeer de netvoedingskabel zodanig, dat er een druppellus wordt gevormd en het diepste punt onder het stopcontact ligt. Daardoor kan omlaag druppelend water niet in het stopcontact komen.
 - Stel het gewenste debiet in.
- **Uitschakelen:** Trek de netstekker uit het stopcontact.

Zorg voor een druppellus



Stel het debiet in



BSE0003

BCT0014

Reiniging en onderhoud

OPMERKING

Gebruik geen agressieve reinigingsmiddelen of chemische oplossingen. Deze middelen kunnen de behuizing beschadigen en de werking van het apparaat in het gedrang brengen; ze zijn tevens schadelijk voor dieren, planten en het milieu.

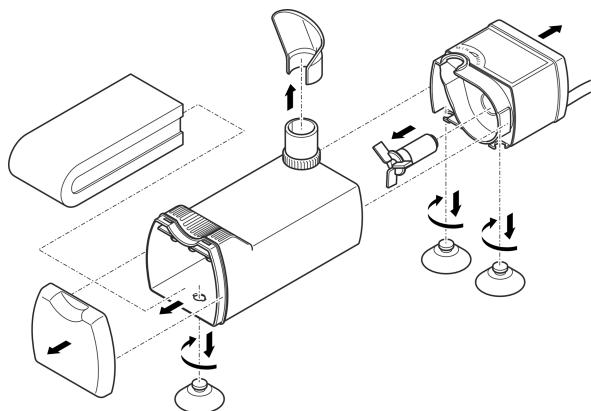
- Reinig het apparaat alleen met schoon water en een zachte borstel of een spons.

❗ Reinig het apparaat als het vermogen merkbaar afneemt.

Apparaat voor het reinigen en onderhouden demonteren

Het apparaat kan zonder gereedschap door uit elkaar trekken worden gedemonteerd.

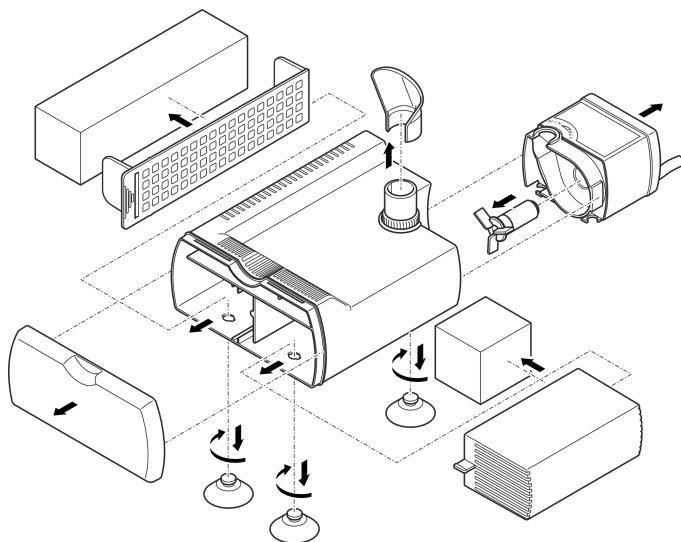
EDEN FIN 25 Internal filter



NL

BCT0015

EDEN FIN 50 Internal filter



BCT0016

Storing verhelpen

Storing	Oorzaak	Oplossing
Het apparaat start niet	Er is geen netspanning	Voedingsspanning controleren
	Rotor geblokkeerd	Reinigen
Waterstroom onvoldoende	Regelaar te ver gedraaid	Regelaar instellen
	Filterhuis of rotor verontreinigd	Reinigen
	Rotor versleten	Rotor vervangen
Filterwerking onvoldoende	Filterspons vervuild	Reinigen
	Filterspons versleten	Vervangen
	Werking actief koolstof uitgeput	Actief koolstof vervangen

Technische gegevens

EDEN FIN			25	50
Nominale spanning pomp		AC V	230	230
Netwerkfrequentie pomp		Hz	50	50
Opgenomen vermogen pomp		W	5	5
Geschikt voor aquaria tot		l	25	50
Max. capaciteit		l/h	240	240
Max. toevoerhoogte		m	0,4	0,4
Filtervolume		l	0,1	0,2
Afmetingen	Lengte	mm	43	85
	Breedte	mm	47	47
	Hoogte	mm	120	120
Lengte aansluitkabel		m	1,5	1,5
Toelaatbare watertemperatuur		°C	+4 ... +35	+4 ... +35
Gewicht		kg	0,2	0,3

Slijtgedelen

- Rotor
- Filtermedia
- Zuignappen

Afvoer van het afgedankte apparaat

NL

OPMERKING

Dit apparaat niet met het huishoudelijk afval afvoeren.

- ▶ Verwijder het apparaat via het daartoe bedoelde retourstelsel.
 - ▶ Als u vragen heeft, neem dan contact op met uw plaatselijke afvalverwerkingsbedrijf. Hier kunt u informatie inwinnen over het afvoeren van het apparaat conform de voorschriften.
 - ▶ Maak het apparaat, door het afsnijden van de kabels, onbruikbaar.
-

Indicaciones de seguridad

Conexión eléctrica

- Conecte el equipo sólo cuando los datos eléctricos del equipo coinciden con los datos de la alimentación de corriente.
- Conecte el aparato únicamente a una toma de corriente correctamente instalada.
- La unidad debe estar protegida por un dispositivo de corriente residual (RCD) con una corriente residual nominal máxima de 30 mA.
- Proteja los enchufes y conectores abiertos de la humedad.

Funcionamiento seguro

- Separe todos los equipos eléctricos que se encuentran en el agua de la red de corriente antes de tocar el agua. De lo contrario existe riesgo de lesiones graves o muerte por choque eléctrico.
- No emplee el equipo cuando las líneas eléctricas o la caja están dañadas.
- Deseche el equipo si está dañado el cable de conexión de red. El cable de conexión de red no se puede sustituir.
- No tire nunca de los cables eléctricos. En particular, no transporte ningún equipo por la línea eléctrica.
- Tienda las líneas de forma que estén protegidas contra daños y lesiones por tropiezo de personas.
- No opere nunca sin circulación de agua.
- No utilice el equipo junto con productos químicos, alimentos, sustancias inflamables y explosivos u otros líquidos que no sean agua.
- Este equipo puede ser utilizado por niños a partir de 3 años y mayores así como por personas con capacidades físicas, sensoriales o mentales reducidas o que no dispongan de la experiencia y los conocimientos necesarios, si se les supervisan o instruyen sobre el uso seguro del equipo y los peligros resultantes. Los niños no deben jugar con el equipo. Está prohibido que los niños ejecuten la limpieza y el mantenimiento sin supervisión.
- No realice nunca modificaciones técnicas en el equipo.
- Emplee sólo piezas de recambio originales y accesorios originales.
- En caso de problemas póngase en contacto con el servicio al cliente autorizado o con EDEN.

Uso conforme a lo prescrito

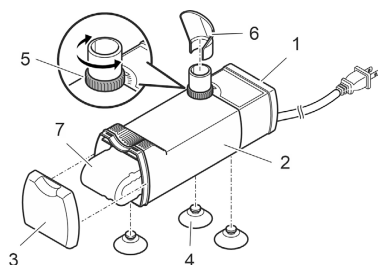
Emplee el producto descrito en estas instrucciones sólo de la forma siguiente:

- Filtre el agua y déjela circular.
- En interiores y para fines acuáticos privados.
- De acuerdo con los datos técnicos. (→ Datos técnicos)

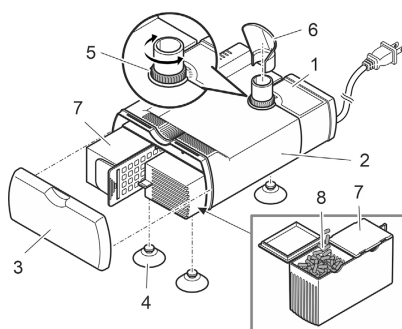
Descripción del producto

Vista sumaria

EDEN FIN 25



EDEN FIN 50



- | | |
|---|-------------------------------|
| 1 | Carcasa de la bomba |
| 2 | Carcasa del filtro |
| 3 | Tapa de filtro |
| 4 | Ventosas |
| 5 | Regulador del flujo |
| 6 | Distribuidor de agua |
| 7 | Espuma filtrante |
| 8 | Material de filtro de carbono |

BCT0001

BCT0018

ES

Símbolos en el equipo

IPX8



El equipo está protegido contra la inmersión permanente hasta 1 m de profundidad.



Categoría de protección II, separación eléctrica segura de la red mediante aislamiento reforzado o doble.



Utilice el equipo sólo en interiores.



No deseche el equipo en la basura doméstica normal.

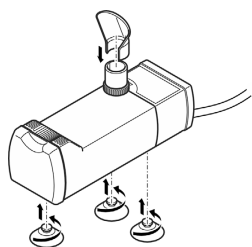


Lea las instrucciones de uso.

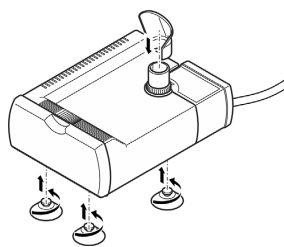
Montaje

Montaje del equipo

EDEN FIN 25



EDEN FIN 50

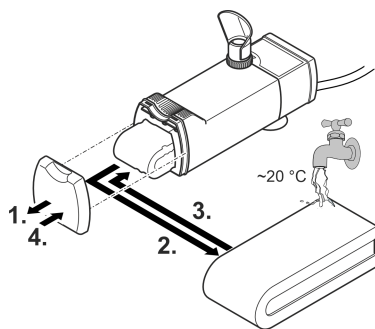


BCT0010

BCT0019

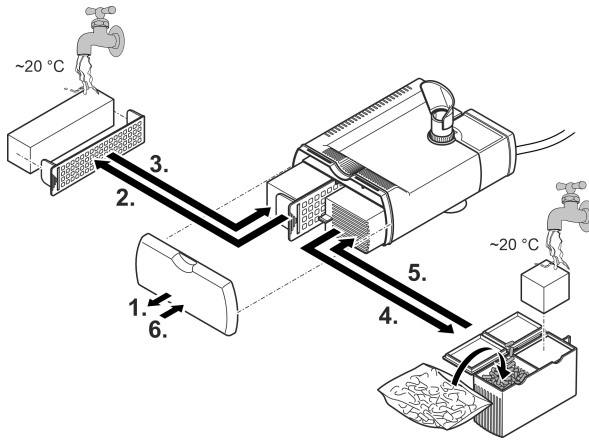
Equipamiento del equipo

EDEN FIN 25 Internal filter



BCT0011

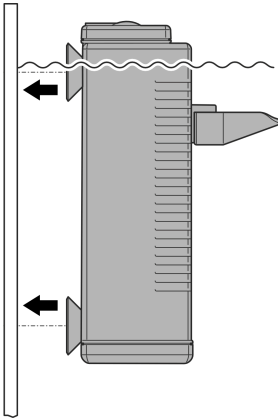
EDEN FIN 50 Internal filter



ES

BCT0012

Montar el equipo

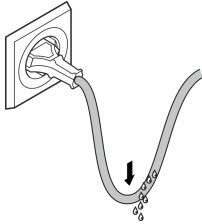


BCT0013

Puesta en marcha

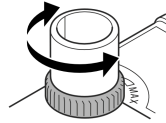
- **Conexión:** Enchufe la clavija de red en el tomacorriente.
 - El equipo se conecta de inmediato.
 - Tienda la línea de conexión de red de forma que se forme un bucle de goteo y el punto más bajo esté por debajo del tomacorriente. Esto evita que gotee agua en el tomacorriente.
 - Ajuste el flujo deseado.
- **Desconexión:** Saque la clavija de red del tomacorriente.

Formar un bucle de goteo



BSE0003

Ajustar el flujo



BCT0014

Limpeza y mantenimiento

INDICACIÓN

No emplee productos de limpieza agresivos ni soluciones químicas. Estos productos pueden dañar la carcasa, mermar el funcionamiento del equipo y dañar a los animales, las plantas y el medio ambiente.

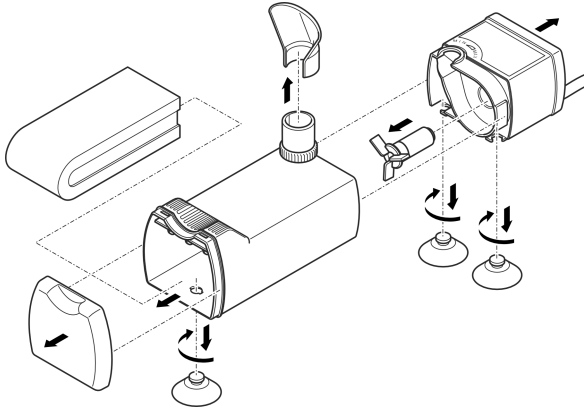
- ▶ Limpie el equipo sólo con agua clara y un cepillo suave o una esponja.

❗ Limpie el equipo cuando su rendimiento disminuya notablemente.

Desensamblar el equipo para su limpieza y mantenimiento

El equipo se puede desmontar sin herramientas tirando de él.

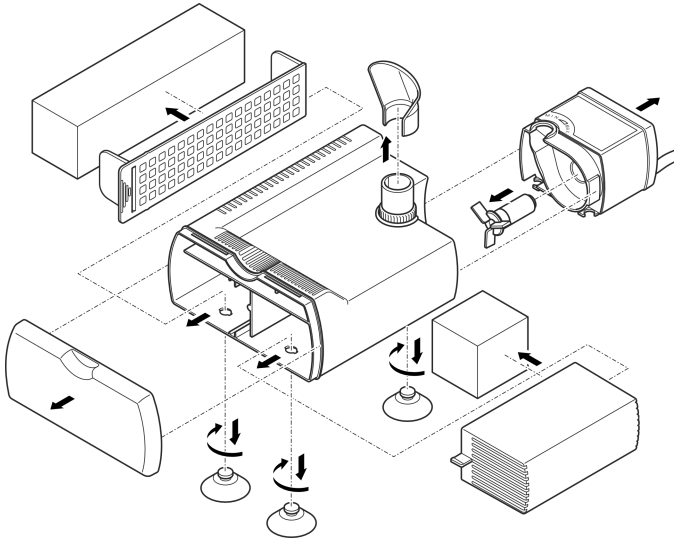
EDEN FIN 25 Internal filter



ES

BCT0015

EDEN FIN 50 Internal filter



BCT0016

Eliminación de fallos

Fallo	Causa	Acción correctora
El equipo no arranca	No hay tensión de alimentación	Comprobar la tensión de alimentación
	Unidad de rodadura bloqueada	Limpiar
Flujo de agua insuficiente	Giro excesivo del regulador	Ajustar el regulador
	Carcasa de filtro o unidad de rodadura sucia	Limpiar
	Unidad de rodadura desgastada	Sustituir la unidad de rodadura
Efecto de filtrado insuficiente	Esponja de filtrado sucia	Limpiar
	Esponja de filtrado desgastada	Sustituir
	Efecto del carbón activo agotado	Sustituir el carbón activo

Datos técnicos

EDEN FIN		25	50	
Tensión de referencia bomba	CA V	230	230	
Frecuencia de red bomba	Hz	50	50	
Consumo de potencia bomba	W	5	5	
Apropiado para acuarios de hasta	l	25	50	
Capacidad de bombeo máx.	l/h	240	240	
Altura de bombeo máx.	m	0,4	0,4	
Volumen de filtro	l	0,1	0,2	
Dimensiones	Longitud	mm	43	85
	Anchura	mm	47	47
	Altura	mm	120	120
Longitud cable de conexión de red	m	1,5	1,5	
Temperatura permisible del agua	°C	+4 ... +35	+4 ... +35	
Peso	kg	0,2	0,3	

Piezas de desgaste

- Unidad de rodadura
- Medios filtrantes
- Ventosas

Desecho

INDICACIÓN

ES

Está prohibido desechar este equipo en la basura doméstica.

- ▶ Deseche el equipo a través del sistema de recogida previsto.
 - ▶ Si tiene alguna pregunta, póngase en contacto con su empresa local de eliminación de desechos. Allí recibe las informaciones sobre el desecho adecuado del equipo.
 - ▶ Corte los cables para inutilizar el equipo.
-

Instruções de segurança

Conexão eléctrica

- Antes de conetar o aparelho, verifique que as características do aparelho correspondem às da rede eléctrica.
- Ligue o aparelho só com uma tomada instalada de acordo com as normas vigentes.
- O disjuntor de corrente de avaria (RCD) deve proteger o aparelho com valor máximo 30 mA (rated leakage current).
- Proteja de humidade fichas e tomadas abertas.

Operação segura

- Antes de meter a mão na água, desconetar a ficha eléctrica de todos os aparelhos e que se encontram na água. Contrariamente, existe o risco de morte ou graves lesões por electrocussão.
- O aparelho não pode ser utilizado quando apresenta fios defeituosos ou a carcaça danificada.
- O aparelho já não pode ser utilizado nem reparado com o cabo de alimentação eléctrica defeituosa. O cabo de alimentação não pode ser substituído.
- Nunca puxe pelos fios eléctricos. Não transporte nenhum aparelho pelo fio.
- Instale e posicione todos os fios eléctricos de forma que não possam ser danificados e ninguém possa tropeçar.
- Nunca operar a bomba sem que seja percorrida por água.
- Não utilize o dispositivo em conjunto com produtos químicos, alimentos, substâncias inflamáveis, explosivas ou líquidos que não sejam água.
- O aparelho pode ser utilizado por crianças com idade igual ou superior a 3 anos e pessoas com capacidades físicas, sensoriais ou mentais reduzidas ou com falta de experiência ou conhecimentos, enquanto vigiadas por adultos ou quando foram informadas sobre o uso seguro do aparelho e entenderam os riscos remanescentes. Crianças não podem brincar com o aparelho. A limpeza e a manutenção não podem ser realizadas por crianças sem que sejam vigiadas por adultos.
- Não efetue modificações técnicas do aparelho.
- Utilize só peças de reposição originais e acessórios originais.
- Em caso de problemas, dirija-se ao seu distribuidor autorizado ou à EDEN.

Emprego conforme o fim de utilização acordado

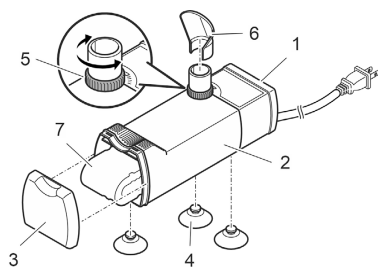
O produto descrito nestas instruções só pode ser utilizado conforme exposto abaixo:

- Filtrar e deixar circular água.
- Interior e para fins de aquário privado.
- Conforme as características técnicas obrigatórias. (→ Dados técnicos)

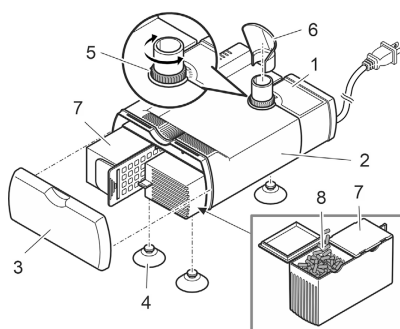
Descrição do produto

Descrição geral

EDEN FIN 25



EDEN FIN 50



BCT0001

BCT0018

- | | |
|---|-------------------------------|
| 1 | Caixa da bomba |
| 2 | Caixa-filtro |
| 3 | Tampa do filtro |
| 4 | Ventosas |
| 5 | Regulador de fluxo |
| 6 | Distribuidor de água |
| 7 | Espuma filtrante |
| 8 | Material filtrante de carbono |

Símbolos sobre o aparelho

IPX8



O aparelho está protegido contra mergulho permanente até 1 de profundidade.



Classe de protecção II, separação eléctrica segura da rede eléctrica por isolamento duplo ou reforçado.



O aparelho só pode ser operado só em interiores.



O aparelho usado não pode ser eliminado com o lixo doméstico.



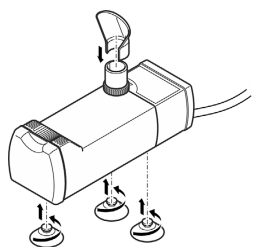
Leia as instruções de utilização.

PT

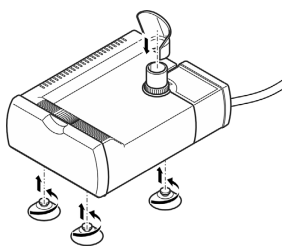
Montagem

Montagem do aparelho

EDEN FIN 25



EDEN FIN 50

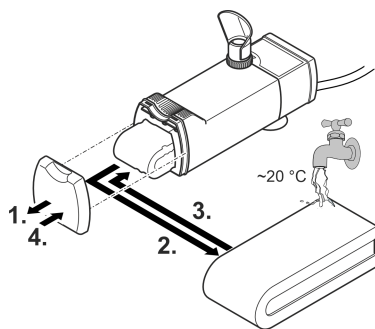


BCT0010

BCT0019

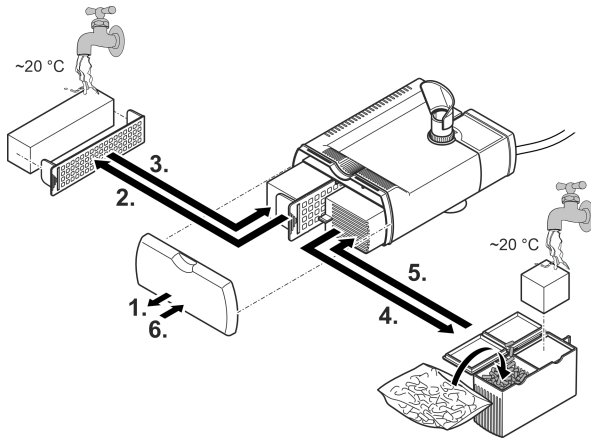
Aprender o aparelho

EDEN FIN 25 Internal filter



BCT0011

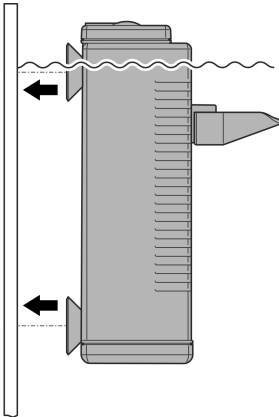
EDEN FIN 50 Internal filter



PT

BCT0012

Montagem do aparelho

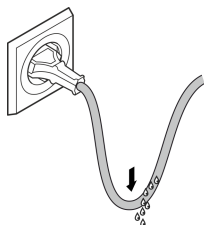


BCT0013

Colocação em operação

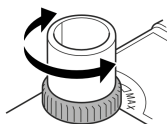
- **Ligar:** Conete a ficha elétrica à tomada.
 - O aparelho arranca de imediato.
 - Instale o cabo de alimentação de modo exista uma curva vertical para gotejamento que tenha o seu ponto mais baixo por baixo da tomada. Assim as gotas de água não podem penetrar na tomada.
 - Corrigir o caudal à quantidade adequada.
- **Desligar:** Desconete a ficha elétrica da tomada.

Praticar curva vertical para gotejamento



BSE0003

Corrigir o caudal conforme necessário



BCT0014

Limpeza e manutenção

NOTA

Nunca utilizar detergentes agressivos ou solventes químicos. Tais produtos são susceptíveis de destruir a carcaça, prejudicar o funcionamento do aparelho e estragam animais, plantas e o meio-ambiente.

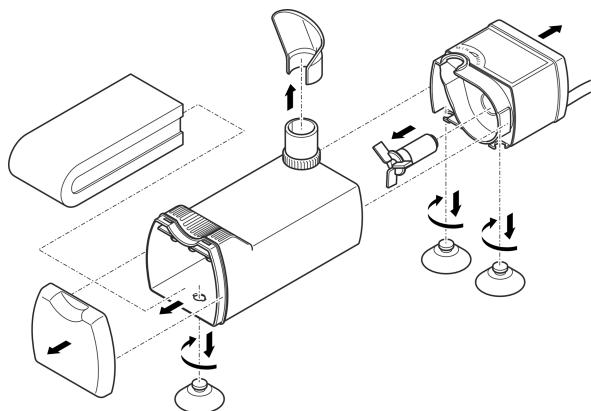
- ▶ Limpe o aparelho só com água limpa e uma escova ou esponja macia.

ⓘ Limpe o aparelho quando a respetiva capacidade baixar de forma perceptível.

Desmontar o aparelho para limpar e efetuar a devida manutenção

O aparelho pode ser desmontado sem necessitar de qualquer ferramenta.

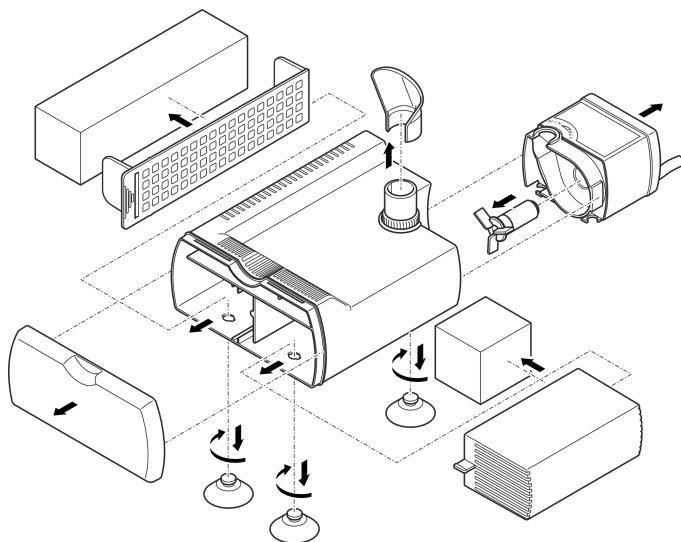
EDEN FIN 25 Internal filter



PT

BCT0015

EDEN FIN 50 Internal filter



BCT0016

Eliminação de falhas

Avaria/Falha	Causa	Remédio
O aparelho não arranca	Tensão eléctrica ausente	Controlar a tensão eléctrica
	Rotor bloqueado	Limpar
Fluxo de água insuficiente	Posição incorrecta do regulador	Corrigir
	Caixa do filtro ou rotor sujo	Limpar
	Rotor gasto	Substituir rotor
Mau efeito do filtro	Esponja suja e entupida	Limpar
	Esponja filtrante gasta	Substituir
	Carvão activa gasto	Substituir o carvão activo

Dados técnicos

EDEN FIN		25	50	
Tensão nominal bomba	AC V	230	230	
Frequência de rede bomba	Hz	50	50	
Consumo de potência bomba	W	5	5	
Adequado para aquários até	l	25	50	
Capacidade máxima bomba	l/h	240	240	
Altura de elevação máxima	m	0,4	0,4	
Volume do filtro	l	0,1	0,2	
Dimensões	Comprimento	mm	43	85
	Largura	mm	47	47
	Altura	mm	120	120
Comprimento cabo eléctrico	m	1,5	1,5	
Temperatura admissível da água	°C	+4 ... +35	+4 ... +35	
Peso	kg	0,2	0,3	

Peças de desgaste

- Rotor
- Elementos filtrantes
- Ventosas

Descartar o aparelho usado

NOTA

O aparelho não poderá ser eliminado com o lixo doméstico.

- ▶ O aparelho usado deve ser eliminado através do sistema de recolha seletiva de lixo.
 - ▶ Em caso de dúvida, dirija-se ao centro de recolha de lixo local. Aqui poderá obter informações sobre a eliminação correta do aparelho.
 - ▶ Inutilize previamente o aparelho cortando o respetivo cabo de alimentação.
-

PT

Avvertenze di sicurezza

Allacciamento elettrico

- Eseguire l'allacciamento solo se i dati elettrici dell'apparecchio e dell'alimentazione elettrica coincidono.
- Collegare l'apparecchio solo a una presa installata secondo le norme.
- L'apparecchio deve essere protetto con un interruttore di sicurezza per correnti di guasto (RCD) con una corrente di guasto nominale di max. 30 mA.
- Proteggere spine e prese aperte contro l'umidità.

Funzionamento sicuro

- Scollegare dalla tensione elettrica tutti gli apparecchi prima di immergere le mani nell'acqua. In caso contrario sussiste il pericolo di morte o di gravi lesioni per folgorazione.
- Non utilizzare l'apparecchio se i cavi elettrici o l'alloggiamento sono danneggiati.
- Smaltire l'apparecchio se la linea di collegamento alla rete è danneggiata. La linea di collegamento alla rete non può venire sostituita.
- Non tirare mai i cavi elettrici. In particolare, non trasportare gli apparecchi per i loro cavi.
- Posare i cavi al riparo da danni e in maniera tale che nessuno possa inciamparvi.
- Non utilizzarlo mai senza flusso d'acqua.
- Non utilizzare l'apparecchio in combinazione con prodotti chimici, alimenti, sostanze infiammabili ed esplosive o liquidi diversi dall'acqua.
- Questo apparecchio può essere utilizzato da bambini di età superiore a 3 anni e da persone con capacità fisiche, sensoriali o mentali ridotte, se sono supervisionate o se sono state istruite sull'uso sicuro dell'apparecchio e che sono in grado di comprendere i pericoli che ne possono derivare. Ai bambini è vietato giocare con l'apparecchio. La pulizia e la manutenzione utente non devono essere effettuate da bambini senza opportuna supervisione.
- Non apportate mai modifiche tecniche all'apparecchio.
- Utilizzare solo parti di ricambio e accessori originali.
- In caso di problemi rivolgersi all'assistenza clienti autorizzata o all'azienda EDEN.

Impiego ammesso

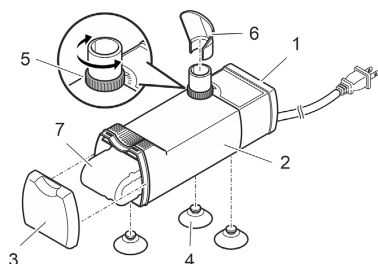
Utilizzare il prodotto descritto nelle presenti istruzioni esclusivamente come segue:

- Filtrare l'acqua e poi lasciarla circolare.
- In ambienti e per scopi acquariologici privati.
- Rispettando i dati tecnici. (→ Dati tecnici)

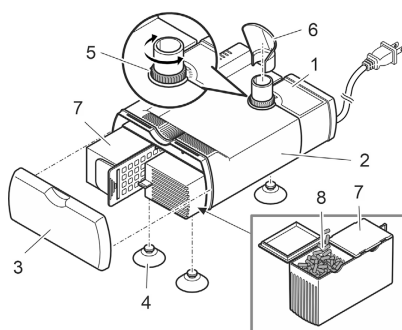
Descrizione del prodotto

Prospetto

EDEN FIN 25



EDEN FIN 50



- | | |
|---|---------------------------------|
| 1 | Corpo della pompa |
| 2 | Scatola del filtro |
| 3 | Coperchio del filtro |
| 4 | Ventose |
| 5 | Regolatore di portata |
| 6 | Distributore dell'acqua |
| 7 | Filtro in espanso |
| 8 | Materiale filtrante in carbonio |

Simboli sull'apparecchio

IPX8



L'apparecchio è protetto da immersione continua fino a 1 m di profondità.



Classe di protezione II, separazione elettrica sicura dalla rete tramite isolamento rinforzato o doppio.



Utilizzare l'apparecchio solo in ambienti interni.



Non smaltire questo apparecchio gettandolo nei rifiuti domestici.

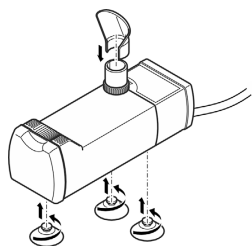


Leggere le istruzioni per l'uso.

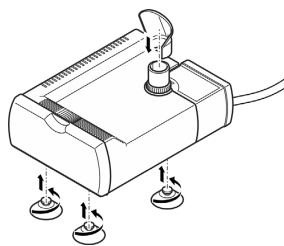
Montaggio

Montare l'apparecchio

EDEN FIN 25



EDEN FIN 50

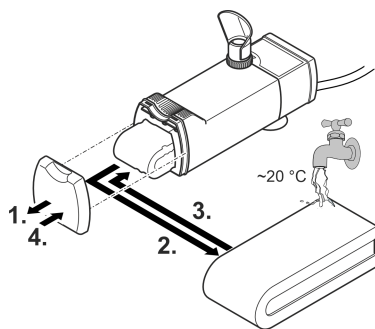


BCT0010

BCT0019

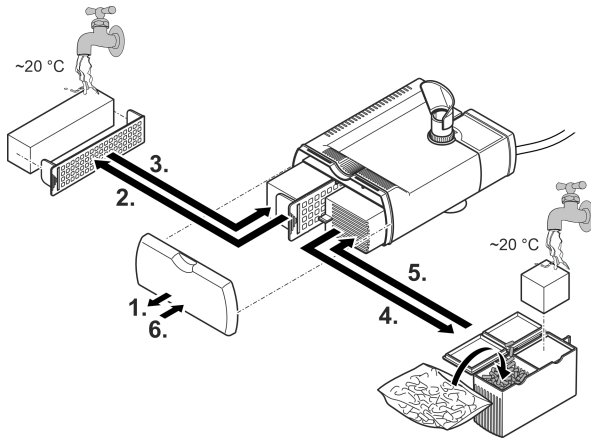
Equipaggiamento dell'apparecchio

EDEN FIN 25 Internal filter



BCT0011

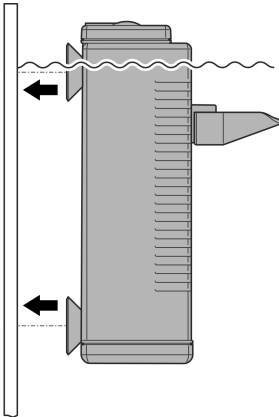
EDEN FIN 50 Internal filter



IT

BCT0012

Montare l'apparecchio

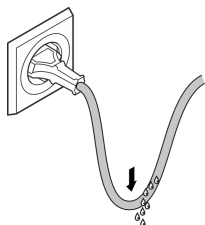


BCT0013

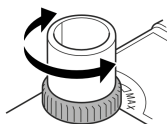
Messa in funzione

- **Avviamento:** Inserire la spina elettrica nella presa.
 - L'apparecchio si avvia immediatamente.
 - Posare il cavo di alimentazione in maniera tale da formare un'ansa a goccia e che il punto più basso si trovi al di sotto della presa elettrica. In tale maniera, l'acqua gocciolante non può entrare nella presa elettrica.
 - Impostare la portata desiderata.
- **Spegnimento:** Sfilare la spina elettrica dalla presa.

Creazione di un'ansa a goccia



Impostazione della portata



BSE0003

BCT0014

Pulizia e manutenzione

NOTA

Non utilizzare detergenti aggressivi o soluzioni chimiche. Questi agenti possono danneggiare l'alloggiamento, compromettere la funzionalità dell'apparecchio e sono dannosi per animali, piante e ambiente.

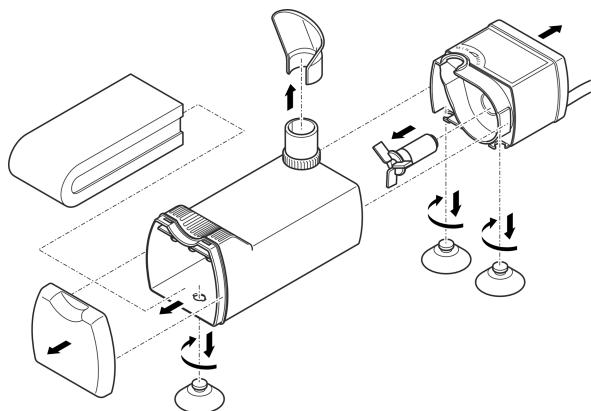
► Pulire l'apparecchio solo con acqua limpida e una spazzola morbida o una spugna.

❗ Pulire l'apparecchio se si nota una riduzione del rendimento.

Smontaggio dell'apparecchio per pulizia e manutenzione

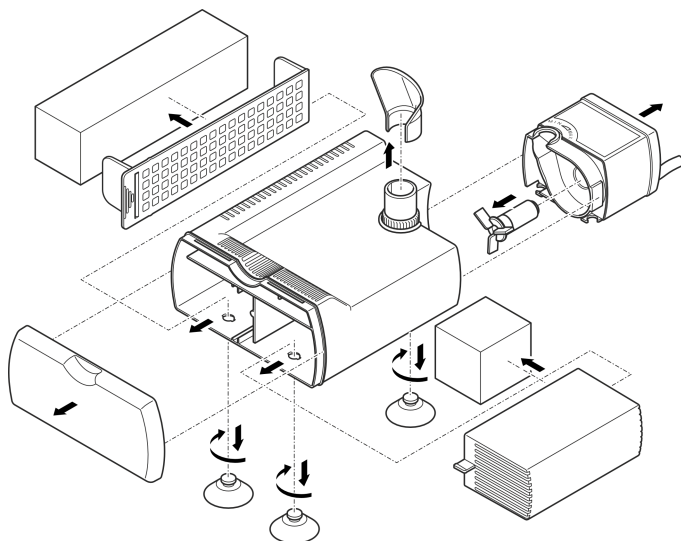
L'apparecchio può essere scomposto senza utensili staccando i vari pezzi.

EDEN FIN 25 Internal filter



BCT0015

EDEN FIN 50 Internal filter



BCT0016

Eliminazione di anomalie

Anomalia	Causa	Intervento
L'apparecchio non si avvia	Manca la tensione di rete	Controllare la tensione di rete
	Unità rotante bloccata	Pulire
Flusso d'acqua insufficiente	Regolatore troppo aperto	Regolare il regolatore
	Scatola del filtro o unità rotante sporca	Pulire
	Unità rotante usurata	Sostituire l'unità rotante
Effetto filtrante insufficiente	Elemento filtrante di espanso sporco	Pulire
	Elemento filtrante di espanso usurato	Sostituire
	Efficacia dei carboni attivi esaurita	Sostituire i carboni attivi

Dati tecnici

EDEN FIN		25	50	
Tensione nominale della pompa	CA V	230	230	
Frequenza di rete della pompa	Hz	50	50	
Potenza assorbita della pompa	W	5	5	
Adatto per acquari fino a	l	25	50	
Portata max.	l/h	240	240	
Prevalenza max.	m	0,4	0,4	
Volume di filtraggio	l	0,1	0,2	
Dimensioni	lunghezza	mm	43	85
	Larghezza	mm	47	47
	altezza	mm	120	120
Lunghezza del cavo di alimentazione	m	1,5	1,5	
Temperatura ammissibile dell'acqua	°C	+4 ... +35	+4 ... +35	
Peso	kg	0,2	0,3	

Pezzi soggetti a usura

- Unità rotante
- Mezzi filtranti
- Ventose

Smaltimento

NOTA

Non smaltire questo apparecchio gettandolo nei rifiuti domestici!

- ▶ Smaltire l'apparecchio solo attraverso l'apposito sistema di ritiro.
 - ▶ In caso di domande rivolgersi all'azienda locale di smaltimento dei rifiuti. Qui si possono ricevere informazioni sul corretto smaltimento dell'apparecchio.
 - ▶ Dopo l'utilizzo rendere inutilizzabile l'apparecchio tagliando i cavi.
-

Sikkerhedsanvisninger

El-tilslutning

- Enheden må kun tilsluttes, hvis de elektriske data for enheden og strømforsyningen stemmer overens.
- Tilslut kun apparatet til en forskriftsmæssigt installeret stikkontakt.
- Apparatet skal være sikret med et HPFI-relæ (RCD), der er indstillet til en nominal fejlstrøm på maksimalt 30 mA.
- Beskyt åbne stik og stikkontakter mod fugt.

Sikker drift

- Afbryd forbindelsen mellem alle elektriske apparater i vandet og elnettet, før du stikker hånden ned i vandet. Ellers er der fare for svære kvæstelser og dødsfald pga. elektrisk stød.
- Anvend ikke apparatet, hvis de elektriske ledninger eller huset er beskadiget.
- Apparatet skal bortskaffes, hvis nettilslutningsledningen er beskadiget. Nettilslutningsledningen kan ikke udskiftes.
- Træk aldrig i ledningerne. Bær især aldrig apparater i ledningen.
- Førl ledninger, så de er beskyttet mod beskadigelser, og så ingen kan falde over dem.
- Må aldrig betjenes uden gennemstrømning af vand.
- Brug ikke apparatet i forbindelse med kemikalier, fødevarer, antændelige, eksplosive stoffer eller andre væsker end vand.
- Dette apparat kan bruges af børn fra 3 år og derover og personer med nedsatte fysiske, sensoriske eller mentale evner eller manglende erfaring og viden, når de er under opsyn eller får instruktion i sikker brug af apparatet og forstår de dermed forbundne risici. Børn må ikke lege med apparatet. Rengøring og vedligeholdelse må ikke udføres af børn uden opsyn.
- Foretag aldrig tekniske ændringer på apparatet.
- Brug kun originale reservedele og originalt tilbehør.
- Hvis der opstår problemer, kontakt den autoriserede kundeservice eller EDEN.

Formålsbestemt anvendelse

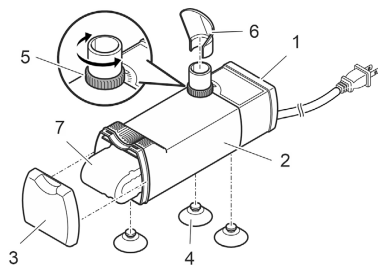
Brug kun det produkt, der er beskrevet i denne vejledning, som følger:

- Filtrering og cirkulering af vand.
- Indendørs og til privat hold af akvariefisk.
- Under overholdelse af de tekniske specifikationer. (→ Tekniske data)

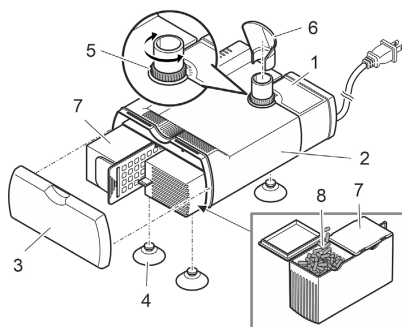
Produktbeskrivelse

Oversigt

EDEN FIN 25



EDEN FIN 50



BCT0001

BCT0018

- | | |
|---|----------------------------|
| 1 | Pumpehus |
| 2 | Filterhus |
| 3 | Filterdæksel |
| 4 | Sugeskåle |
| 5 | Flowregulator |
| 6 | Vandfordeler |
| 7 | Filterskum |
| 8 | Filtermateriale i kulfiber |

DA

Symboler på apparatet

IPX8

1.0 m

Apparatet er beskyttet mod permanent neddykning til 1 m dybde.



Beskyttelsesklasse II, sikker elektrisk adskillelse fra nettet med forstærket eller dobbelt isolering



Apparatet må kun benyttes indendørs.



Apparatet må ikke bortskaffes som normalt husholdningsaffald.

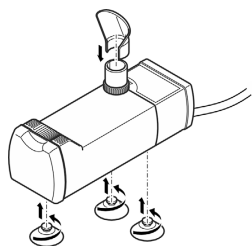


Læs brugsanvisningen.

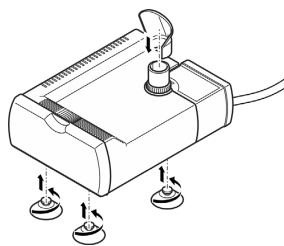
Montering

Samling af apparatet

EDEN FIN 25



EDEN FIN 50

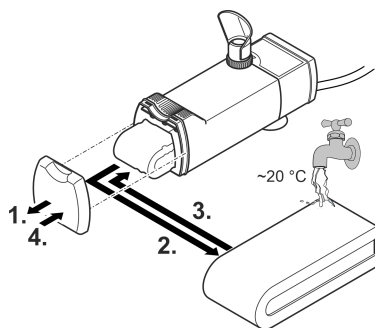


BCT0010

BCT0019

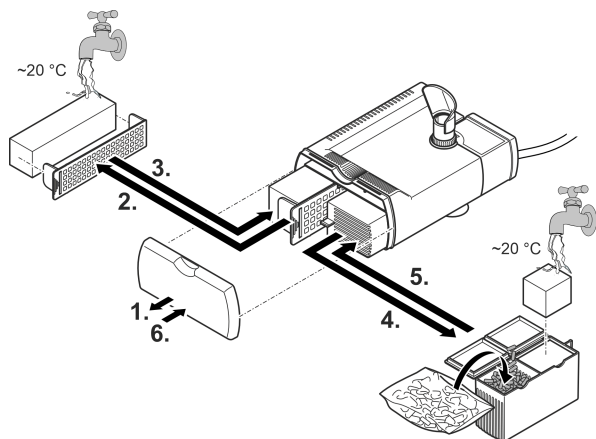
Slukning af apparatet

EDEN FIN 25 Internal filter



BCT0011

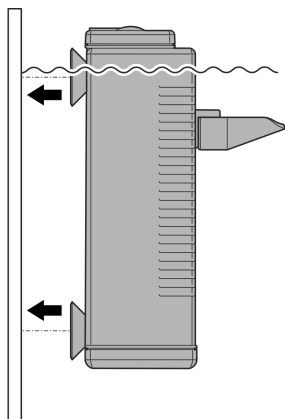
EDEN FIN 50 Internal filter



DA

BCT0012

Montering af apparat

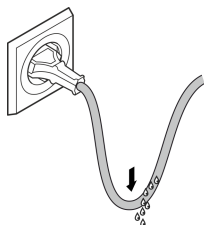


BCT0013

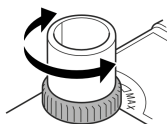
Ibrugtagning

- **Tænd:** Sæt netstikket i stikkontakten.
 - Apparatet tænder med det samme.
 - Træk nettilslutningsledningen således, at der dannes en drypsløjfe, og så det laveste punkt ligger under stikkontakten. Herved forhindres det, at dryppende vand kan komme ind i stikkontakten.
 - Indtil den ønskede gennemstrømningsmængde.
- **Sluk:** Træk netstikket ud af stikdåsen.

Dannelse af dråbesløjfe



Indstilling af gennemstrømningsmængde



BSE0003

BCT0014

Rengøring og vedligeholdelse

BEMÆRK

Brug ikke aggressive rengøringsmidler eller kemiske opløsningsmidler. Sådanne midler kan beskadige huset, forringe enhedens funktion, og skade dyr, planter og miljøet.

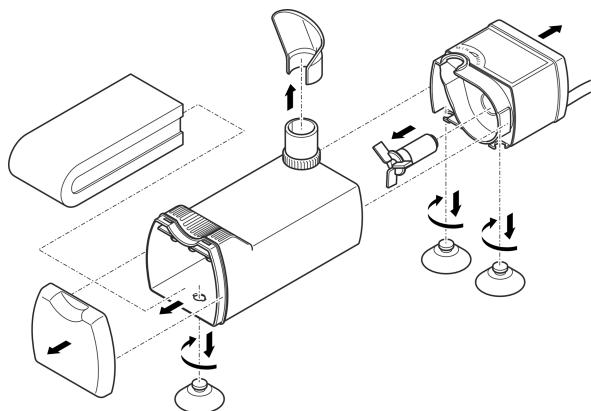
► Rengør kun apparatet med rent vand og en blød børste eller en svamp.

❗ Rengør apparatet, så snart dets effekt aftager mærkbart.

Demonter apparatet for rengøring og vedligeholdelse

Apparatet kan demonteres uden brug af værktøj.

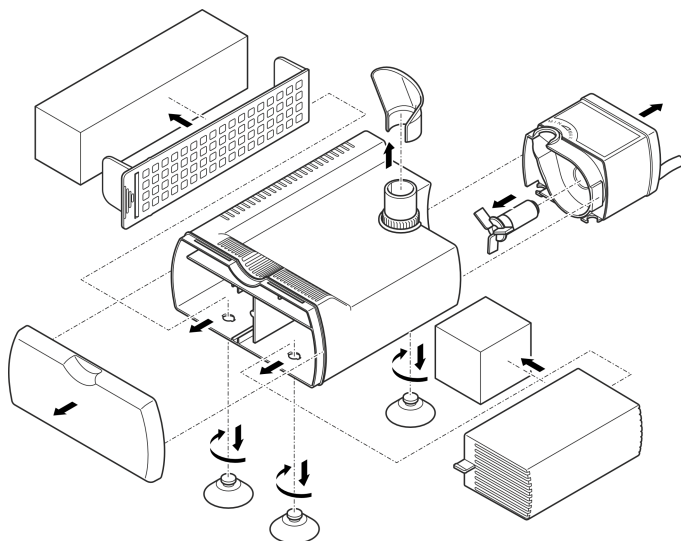
EDEN FIN 25 Internal filter



DA

BCT0015

EDEN FIN 50 Internal filter



BCT0016

Fejlafhjælpning

Fejl	Årsag	Udbedring
Apparatet starter ikke	Netspænding mangler	Kontrollér netspænding
	Løbeenheden er blokeret	Rengør
Utilstrækkelig vandgennemstrømning	Regulatoren er drejet for langt	Indstilling af regulator
	Pumpens filterhus eller løbeenhed tilsmudset	Rengør
	Løbeenheden er slidt	Udskift løbeenheden
Filtreringen utilstrækkelig	Filtersvamp tilsmudset	Rengør
	Filtersvampen slidt	Udskift
	Aktivkullets effekt er udtømt	Udskift aktivkullet

Tekniske data

EDEN FIN			25	50
Nominel spænding pumpe		AC V	230	230
Netfrekvens pumpe		Hz	50	50
Strømforsbrug pumpe		W	5	5
Egnet til akvarier op til		l	25	50
Maksimal transportkapacitet		l/t	240	240
Maksimal transporthøjde		m	0,4	0,4
Filtervolumen		l	0,1	0,2
Dimensioner	Længde	mm	43	85
	Bredde	mm	47	47
	Højde	mm	120	120
Længde tilslutningskabel		m	1,5	1,5
Tilladt vandtemperatur		°C	+4 ... +35	+4 ... +35
Vægt		kg	0,2	0,3

Lukkedele

- Pumpehjul
- Filtermedier
- Sugeskåle

Bortskaffelse

BEMÆRK

Dette apparat må ikke bortskaffes som husholdningsaffald.

- ▶ Bortskaf apparatet på genbrugssteder, der er beregnet til det.
- ▶ Ved spørgsmål kontakt din lokale genbrugsstation. Der kan du få oplysninger om den korrekte bortskaffelse af apparatet.
- ▶ Gør apparatet ubrugeligt ved at skære kablet af.

DA

Sikkerhetsanvisninger

Elektrisk tilkobling

- Apparatet skal bare kobles til dersom apparatets og strømforsyningens elektriske spesifikasjoner stemmer overens.
- Apparatet må bare kobles til en forskriftsmessig installert stikkontakt.
- Apparatet må være sikret via en jordfeilbryter (RCD) med en utløserstrøm på maksimalt 30 mA.
- Åpne stikkontakter og bokser må beskyttes mot fuktighet.

Sikker drift

- Koble alle elektriske apparater som er i vannet fra strømmettet, før du berører vannet. Ellers kan det føre til alvorlige personskader eller død som følge av elektrisk støt.
- Ikke bruk apparatet når elektriske ledninger eller hus er skadet.
- Kast apparatet hvis strømledningen er skadet. Strømledningen kan ikke erstattes.
- Trekk aldri i elektriske ledninger. Særlig apparater må aldri bæres etter ledningen.
- Legg ledningene slik at de er beskyttet mot skader, og slik at ingen kan snuble over dem.
- Skal aldri brukes uten vanngjennomstrømning.
- Ikke bruk apparatet i forbindelse med kjemikalier, næringsmidler, brennbare, eksplosive stoffer eller andre væsker enn vann.
- Dette apparatet kan brukes av barn som er 3 år eller eldre, samt av personer med reduserte fysiske, sensoriske eller mentale begrensninger, eller som mangler erfaring og kunnskap, hvis de er under oppsikt eller har fått opplæring i riktig bruk av apparatet, og forstår farene forbundet med å bruke dette. Barn må ikke leke med apparatet. Rengjøring eller brukervedlikehold må ikke utføres av barn uten at de er under oppsikt.
- Foreta aldri tekniske endringer på apparatet.
- Bruk kun originale reservedeler og originalt tilbehør.
- Hvis du har problemer, kontakt den autoriserte kundeservicen eller EDEN.

Tilsiktet bruk

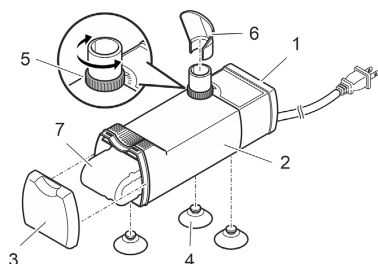
Bruk produktet som er beskrevet i denne anvisningen utelukkende på følgende måte:

- La vannet filtreres og sirkuleres.
- Innendørs og for private akvarieformål.
- Med overholdelse av de tekniske dataene. (→ Tekniske data)

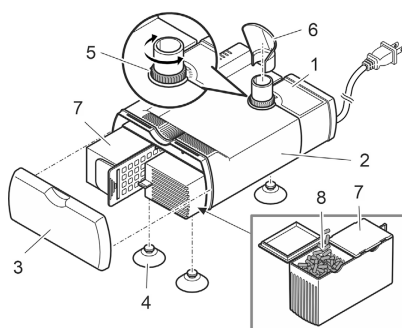
Produktbeskrivelse

Oversikt

EDEN FIN 25



EDEN FIN 50



BCT0001

BCT0018

- | | |
|---|------------------------|
| 1 | Pumpehus |
| 2 | Filterhus |
| 3 | Filterdeksel |
| 4 | Sugekopp |
| 5 | Gjennomstrømningsmåler |
| 6 | Vannfordeler |
| 7 | Skumfilter |
| 8 | Karbon filtermateriale |

NO

Symboler på apparatet

IPX8



Apparatet er beskyttet mot permanent nedsenking opp til 1 m dybde.



Beskyttelsesklasse II, sikker elektrisk isolasjon fra strømnettet ved forsterket eller dobbel isolasjon



Apparatet skal bare brukes innendørs.



Ikke kast apparatet med vanlig husholdningsavfall.

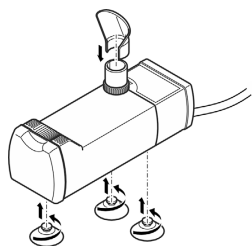


Les bruksanvisningen.

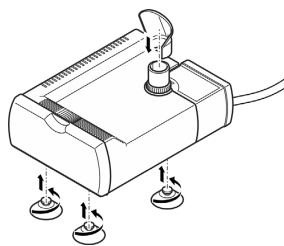
Montering

Sette apparatet sammen

EDEN FIN 25



EDEN FIN 50

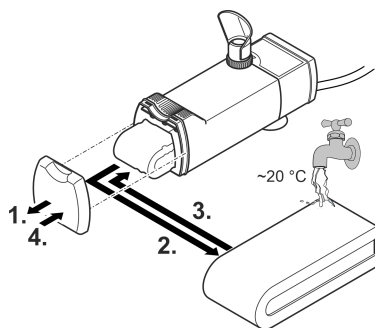


BCT0010

BCT0019

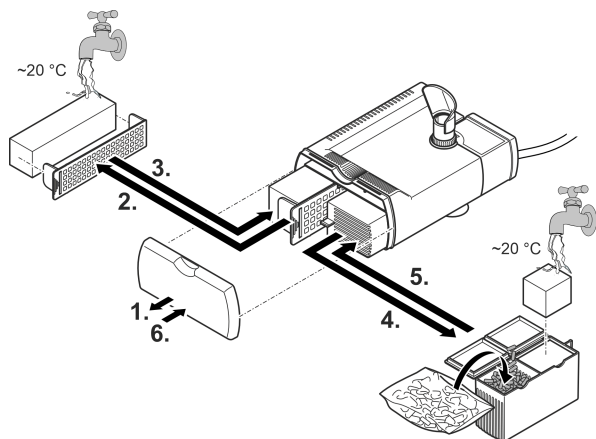
Utstyr apparatet

EDEN FIN 25 Internal filter



BCT0011

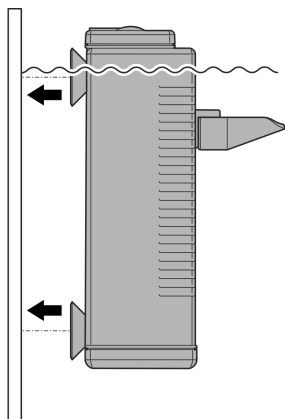
EDEN FIN 50 Internal filter



BCT0012

NO

Montere apparatet

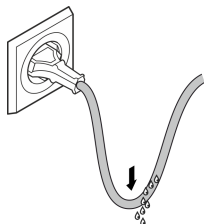


BCT0013

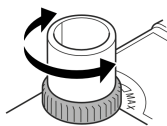
Igangsetting

- **Slå på:** Stikk nettpluggen inn i stikkkontakten.
 - Apparatet slås på.
 - Legg strømkabelen slik at det dannes en dryppsløyfe og det laveste punktet er under stikkkontakten. Dette forhindrer at vann som drypper ned kommer inn i stikkkontakten.
 - Still inn ønsket gjennomstrømningsmengde.
- **Slå av:** Trekk nettpluggen ut av stikkkontakten.

Lag en dryppsløyfe



Still inn gjennomstrømningsmengde



BSE0003

BCT0014

Rengjøring og vedlikehold

MERK

Ikke bruk noen aggressive rengjøringsmidler eller kjemiske løsemidler. Slike midler kan skade huset, redusere funksjonsevnen til apparatet og skade dyr, planter og miljø.

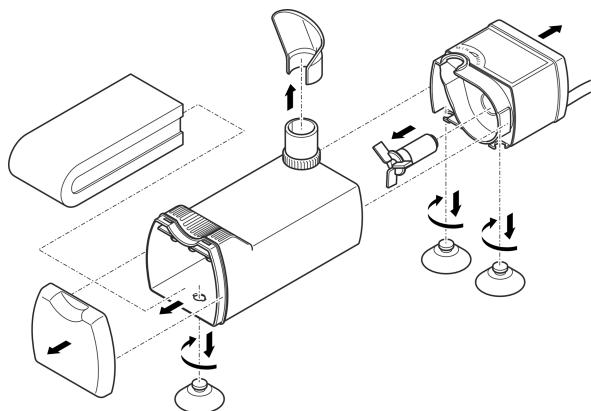
► Rengjør apparatet kun med rent vann og en myk børste eller svamp.

ⓘ Rengjør apparatet hvis ytelsen er merkbart redusert.

Demontere apparat for rengjøring og vedlikehold

Apparatet demonteres uten verktøy ved å trekke det fra hverandre.

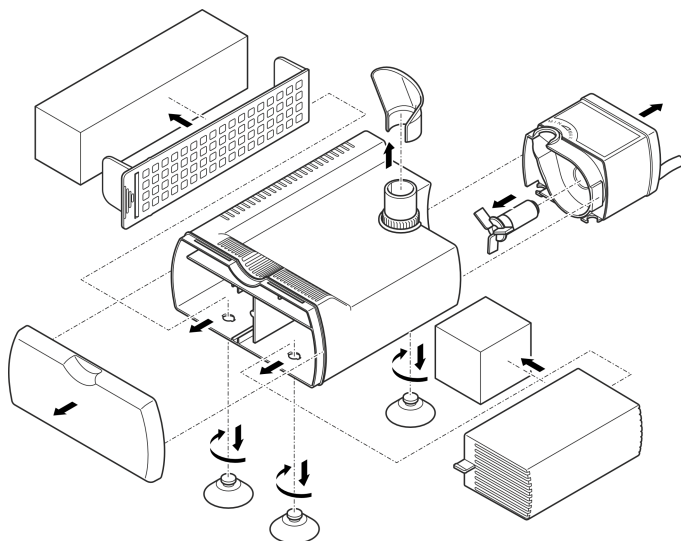
EDEN FIN 25 Internal filter



NO

BCT0015

EDEN FIN 50 Internal filter



BCT0016

Utbedrefeil

Feil	Årsak	Utbedring
Apparatet starter ikke	Nettspenning mangler	Kontroller nettspenningen
	Løpehjul blokkert	Rengjør
Ikke tilstrekkelig vannstrømning	Regulator innstilt for trangt	Still inn regulator
	Filterhuset i pumpehjulet er tilsmusset	Rengjør
	Løpehjul slitt	Bytt løpehjul
Ikke tilstrekkelig filtervirkning	Filtersvampen er tilsmusset	Rengjør
	Filtersvampen er slitt	Skift ut
	Virkningen av det aktive kullet er oppbrukt	Bytt det aktive kullet.

Tekniske data

EDEN FIN		25	50	
Dimensjoneringsspenning pumpe	AC V	230	230	
Nettfrekvens pumpe	Hz	50	50	
Inngangseffekt pumpe	W	5	5	
Egnet for akvarier opptil	l	25	50	
Maks. kapasitet	l/t	240	240	
Maks. tilføringshøyde	m	0,4	0,4	
Filtervolum	l	0,1	0,2	
Dimensjoner	Lengde	mm	43	85
	Bredde	mm	47	47
	Høyde	mm	120	120
Strømledningslengde	m	1,5	1,5	
Tillatt vanntemperatur	°C	+4 ... +35	+4 ... +35	
Vekt	kg	0,2	0,3	

Slitedeler

- Løpehjul
- Filtermedier
- Sugekopp

Kassering

MERK

Dette apparatet må ikke kastes i vanlig husholdningsavfall.

- ▶ Apparatet må avhendes i henhold til gjeldende forskrifter via godkjent avfallsmottak.
 - ▶ Ved spørsmål kan du ta kontakt med ditt lokale avfallsselskap. Der finner du informasjon om forskriftsmessig deponering av apparatet.
 - ▶ Sørg for å gjøre apparatet ubrukelig ved å klippe over kablene.
-

NO

Säkerhetsanvisningar

Elanslutning

- Apparaten får endast anslutas om de elektriska data som gäller för apparaten stämmer överens med strömförsörjningen.
- Anslut endast apparaten till ett vägguttag som installerats enligt gällande föreskrifter.
- Apparaten måste vara ansluten till en jordfelsbrytare (RCD) vars dimensionerade felström uppgår till max. 30 mA.
- Skydda öppna kontakter och uttag mot fukt.

Säker drift

- Om elektriska apparater ligger i vatten ska de kopplas loss från elnätet innan du griper ned i vattnet. I annat fall föreligger risk för allvarliga personskador eller dödsolyckor av elektriskt slag.
- Använd inte apparaten om elektriska ledningar eller kåpor har skadats.
- Avfallshandtera apparaten när strömkabeln är skadad. Strömkabeln kan inte bytas ut.
- Dra aldrig i elektriska ledningar. Bär aldrig apparater i deras kablar.
- Dra kablarna så att de är skyddade mot skador och att ingen kan snava över dem.
- Kör aldrig utan vattengenomströmning.
- Använd inte apparaten tillsammans med kemikalier, livsmedel, brännbara, explosiva ämnen eller andra vätskor än vatten.
- Denna apparat kan användas av barn som är 3 år eller äldre samt av personer med sänkt fysisk, sensorisk eller mental förmåga eller brist på erfarenhet och kunskap förutsatt att de hålls under uppsikt eller instrueras i hur de använder apparaten säkert samt de risker som kan uppstå. Barn får inte leka med apparaten. Rengöring och användarunderhåll får inte utföras av barn utan uppsikt.
- Genomför aldrig tekniska ändringar på apparaten.
- Använd endast originalreservdelar och -tillbehör.
- Vänd dig till kundtjänsten eller till EDEN om du har problem.

Ändamålsenlig användning

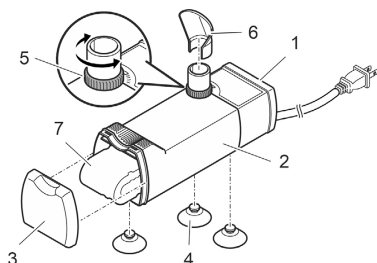
Använd produkten som beskrivs i den här handboken endast på följande sätt:

- Filtrera vattnet och låt det cirkulera.
- Inomhus och för privata akvarier.
- Med hänsyn till tekniska data. (→ Tekniska data)

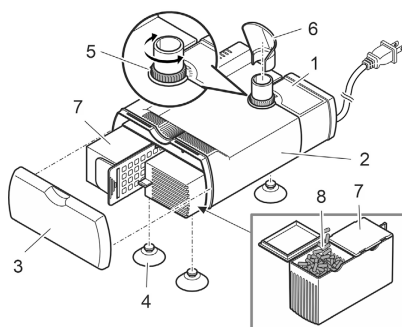
Produktbeskrivning

Översikt

EDEN FIN 25



EDEN FIN 50



BCT0001

BCT0018

- | | |
|---|-----------------------|
| 1 | Pumphus |
| 2 | Filterhus |
| 3 | Filterlock |
| 4 | Sugproppar |
| 5 | Flödesreglering |
| 6 | Vattenfördelare |
| 7 | Filtersvamp |
| 8 | Karbon filtermaterial |

SV

Symboler på apparaten

IPX8



Apparaten är vattentät för permanent placering ned till 1 m djup.



Skyddsklass II, säker elektrisk separation från nätet med förstärkt eller dubbel isolering



Använd endast apparaten inomhus.



Apparaten får inte kastas i vanliga hushållssopor.

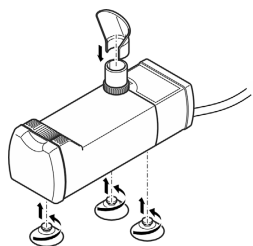


Läs bruksanvisningen.

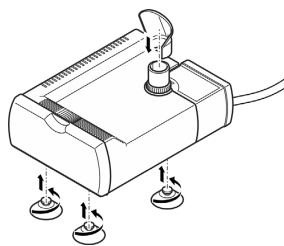
Installation

Montera samman apparaten

EDEN FIN 25



EDEN FIN 50

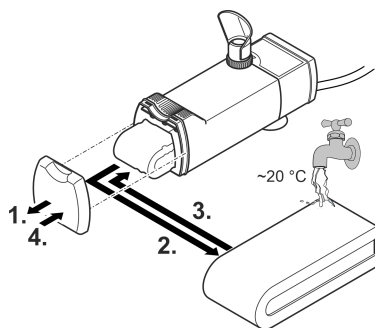


BCT0010

BCT0019

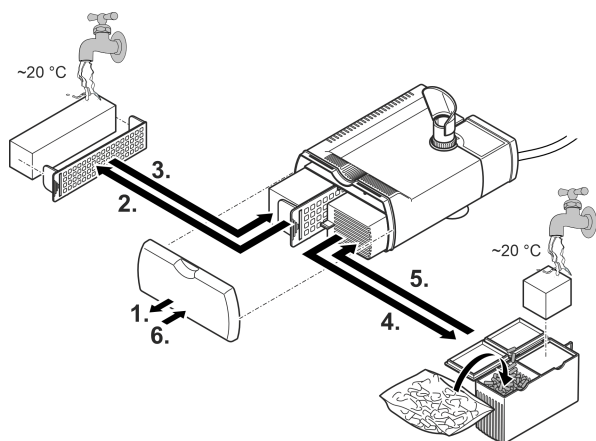
Utrusta apparaten

EDEN FIN 25 Internal filter



BCT0011

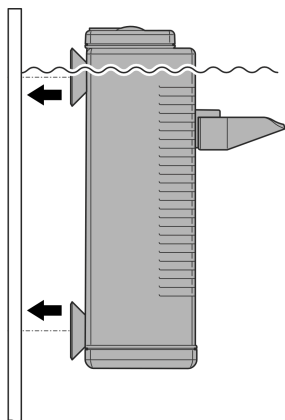
EDEN FIN 50 Internal filter



BCT0012

Montera apparaten

SV

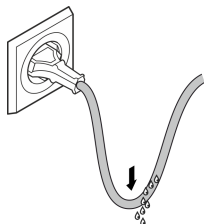


BCT0013

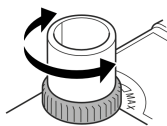
Driftstart

- **Slå på apparaten:** Anslut stickkontakten till stickuttaget.
 - Apparaten startar direkt.
 - Dra ledningarna på ett sätt att en droppslinga bildas och att den lägsta punkten befinner sig under eluttaget. Då kan inga vattendroppar komma in i uttaget.
 - Ställ in önskad flödesmängd.
- **Slå ifrån apparaten:** Dra ut stickkontakten ur stickuttaget.

Bilda droppslinga



Ställ in flödesmängd



BSE0003

BCT0014

Rengöring och underhåll

ANVISNING

Använd inga aggressiva rengöringsmedel eller kemiska lösningar. Dessa medel kan angripa kåpan, försämra apparatens funktion och skada djur, växter och miljön.

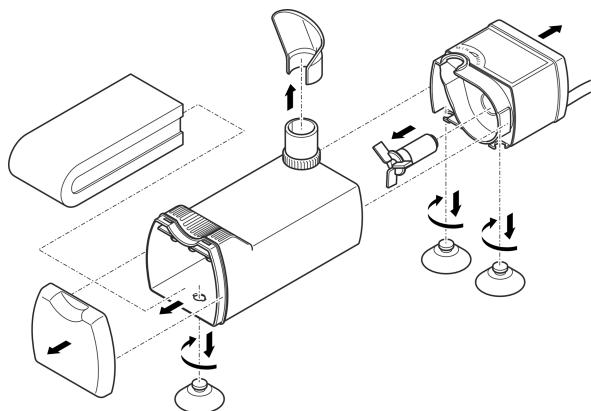
► Rengör apparaten endast med rent vatten och en mjuk borste eller en svamp.

ⓘ Rengör apparaten när effekten avtar väsentligt.

Ta isär apparaten för rengöring och service

Det går att dra isär apparaten utan verktyg.

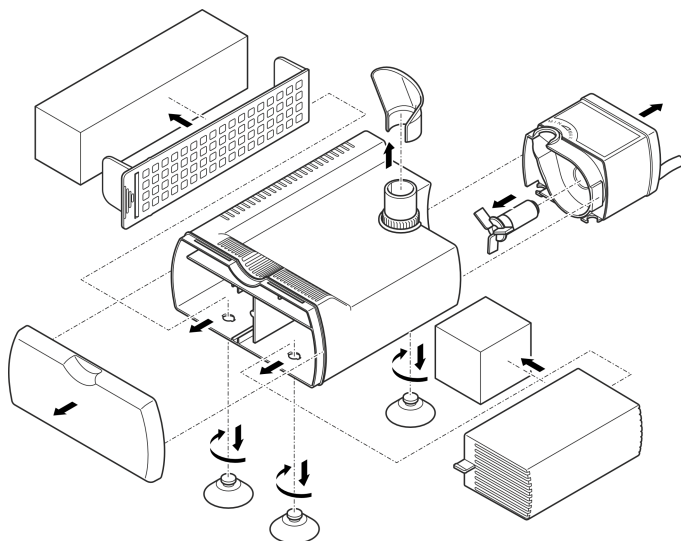
EDEN FIN 25 Internal filter



BCT0015

SV

EDEN FIN 50 Internal filter



BCT0016

Felavhjälpning

Störning	Orsak	Åtgärd
Apparaten startar inte	Nätspänning saknas	Kontrollera nätspänningen
	Driftenheten är blockerad	Rengör
Otillräckligt vattenflöde	Regleringen har vridits för långt	Ställ in regleringen
	Filterhuset eller drivenheten nedsmutsad	Rengör
	Drivenheten är sliten	Byt ut drivenheten
Otillräckligt filterkapacitet	Filtersvampen smutsig	Rengör
	Filtersvampen är sliten	Byt ut
	Verkan av aktivt kol är förbrukad	Byt ut aktivt kol

Tekniska data

EDEN FIN		25	50	
Märkspänning pump	AC V	230	230	
Nätfrekvens pump	Hz	50	50	
Effektförbrukning pump	W	5	5	
Lämpat för akvarier upp till	l	25	50	
Max. pumpeffekt	l/h	240	240	
Max. pumphöjd	m	0,4	0,4	
Filtervolym	l	0,1	0,2	
Mått	Längd	mm	43	85
	Bredd	mm	47	47
	Höjd	mm	120	120
Strömkabelns längd	m	1,5	1,5	
Tillåten vattentemperatur	°C	+4 ... +35	+4 ... +35	
Vikt	kg	0,2	0,3	

Slitagedelar

- Drivenhet
- Filtermedia
- Sugproppar

Avfallshantering

ANVISNING

Denna apparat får inte kastas i hushållssoporna.

- ▶ Lämna in apparaten till en återvinningscentral.
 - ▶ Kontakta lokal återvinningscentral om frågor uppstår. De lämnar information om korrekt avfallshantering.
 - ▶ Klipp av kabeln så att apparaten är obrukbar.
-

Alkuperäisen käyttöohjeen käännös.

Turvaohjeet

Sähköliitettä

- Laitteen saa yhdistää vain silloin, kun laitteen ja virransyötön sähkötiedot vastaavat toisiinsa.
- Yhdistä laite vain määräysten mukaisesti asennettuun pistorasiaan.
- Laite on varmistettava vikavirtasuojalaitteella (RCD), jonka nimellisvikavirta on enintään 30 mA.
- Suojaa avoimet pistokkeet ja holkit kosteudelta.

Turvallinen käyttö

- Irrota kaikki vedessä olevat sähkölaitteet sähköverkosta ennen kuin kosketat veteen. Muutoin sähköisku voi aiheuttaa vakavan vamman tai kuoleman.
- Laitetta ei saa käyttää, jos sähköjohdot tai kotelo ovat vaurioituneet.
- Hävitä laite, jos sen verkkoliitäntäjohto on vaurioitunut. Verkkoliitäntäjohtoa ei voi vaihtaa.
- Älä koskaan vedä sähköjohtoja. Mitään laitetta ei saa kantaa sen johdosta.
- Aseta kaapelit siten, että ne ovat suojassa vaurioilta ja siten, että kukaan ei voi kompastua niihin.
- Älä käytä koskaan ilman, että vettä virtaa läpi.
- Älä käytä laitetta yhdessä kemikaalien, elintarvikkeiden, palavien, räjähtävien aineiden tai muiden nesteiden kuin veden kanssa.
- Tätä laitetta saavat käyttää yli 3-vuotiaat lapset, sekä henkilöt, joiden fyysiset, aistimelliset tai henkiset kyvyt ovat vähentyneet tai joilla ei ole tarvittavaa kokemusta ja tietoa, vain valvonnan alaisina ja kun heille on annettu opastusta laitteen turvallisesta käytöstä ja kun he ymmärtävät laitteen käytöstä mahdollisesti seuraavat vaarat. Lapset eivät saa leikkiä laitteella. Puhdistus ja käyttäjän suorittama huolto eivät saa tapahtua lasten toimesta ilman valvontaa.
- Älä koskaan tee laitteeseen teknisiä muutoksia.
- Käytä laitteessa vain alkuperäisiä varaosia tai lisävarusteita.
- Käänny ongelmatilanteissa EDENin valtuutetun huoltopalvelun puoleen.

Määräystenmukainen käyttö

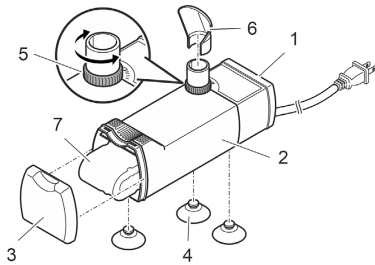
Käytä tässä käyttöohjeessa kuvattua tuotetta ainoastaan seuraavasti:

- Suodata vesi ja anna sen kiertää.
- Sisätiloissa ja yksityisiin akvaariotarkoituksiin.
- Teknisiä tietoja noudattaen. (→ Tekniset tiedot)

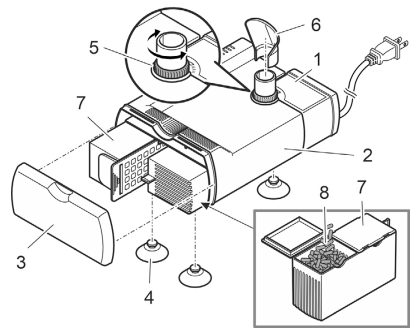
Tuotekuvaus

Yleiskatsaus

EDEN FIN 25



EDEN FIN 50



BCT0001

BCT0018

- | | |
|---|--------------------------|
| 1 | Pumppukotelo |
| 2 | Suodatinkotelo |
| 3 | Suodattimen kansi |
| 4 | Imukupit |
| 5 | Läpivirtaussäätimet |
| 6 | Vedenjakaja |
| 7 | Suodatinvaahto |
| 8 | Hiili-suodatinmateriaali |

FI

Laitteessa olevat symbolit

IPX8



Laitte on suojattu pysyvää upotusta vastaan 1 m:n syvyyteen asti.



Suojaluokka II, turvallinen sähköinen erotus verkosta vahvistetun tai kak-sinkertaisen eristyksen ansiosta



Käytä laitetta vain sisätiloissa.



Älä hävitä laitetta tavallisen talousjätteen mukana.

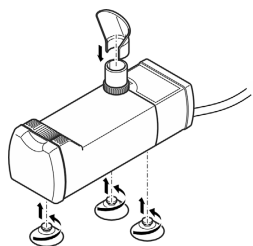


Lue käyttöohje.

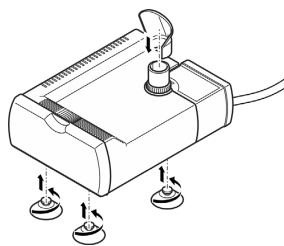
Asennus

Laitteen kokoaminen

EDEN FIN 25



EDEN FIN 50

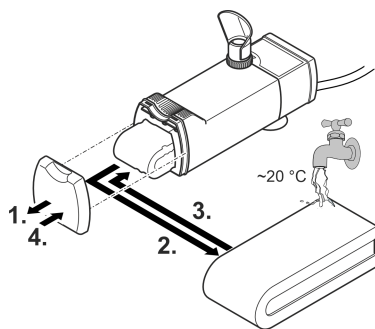


BCT0010

BCT0019

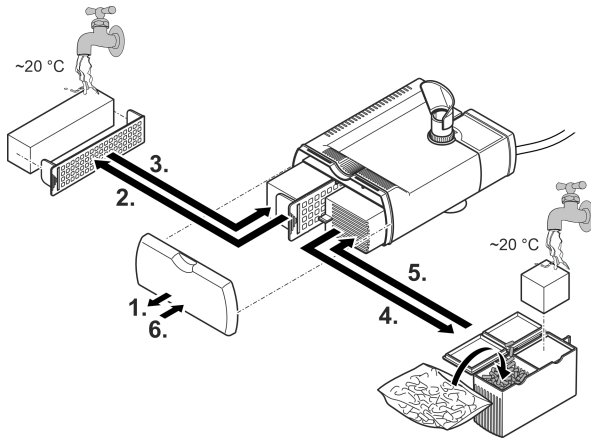
Laitteen varustelu

EDEN FIN 25 Internal filter



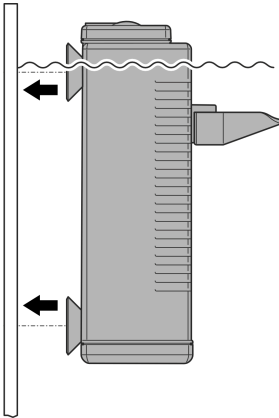
BCT0011

EDEN FIN 50 Internal filter



BCT0012

Laitteen asennus



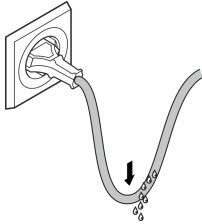
BCT0013

FI

Käyttöönotto

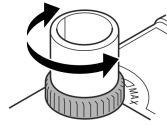
- **Päällekytkentä:** Työnnä verkkopistoke pistorasiaan.
 - Laite kytkeytyy heti päälle.
 - Vedä virtajohto niin, että muodostuu tippuvesimutka ja syvin kohta on pistorasian alapuolella. Näin putoava vesi ei pääse pistorasiaan.
 - Säädä haluttu läpivirtausmäärä.
- **Poiskytkentä:** Irrota pistoke pistorasiasta

Tippuvesimutkan muodostaminen



BSE0003

Läpivirtausmäärän asettaminen



BCT0014

Puhdistus ja huolto

OHJE

Älä käytä mitään syövyttäviä puhdistusaineita tai kemiallisia liuoksia. Nämä aineet voivat vaurioittaa koteloa, haitata laitteen toimintaa ja aiheuttaa vahinkoja eläimille, kasveille ja ympäristölle.

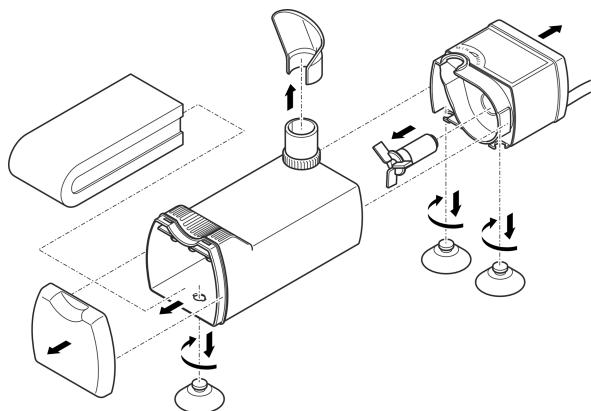
► Puhdista laite vain puhtaalla vedellä ja pehmeällä harjalla tai sienellä.

❗ Puhdista laite, kun sen teho huomattavasti vähenee.

Laitteen purkaminen osiin puhdistusta ja huoltoa varten

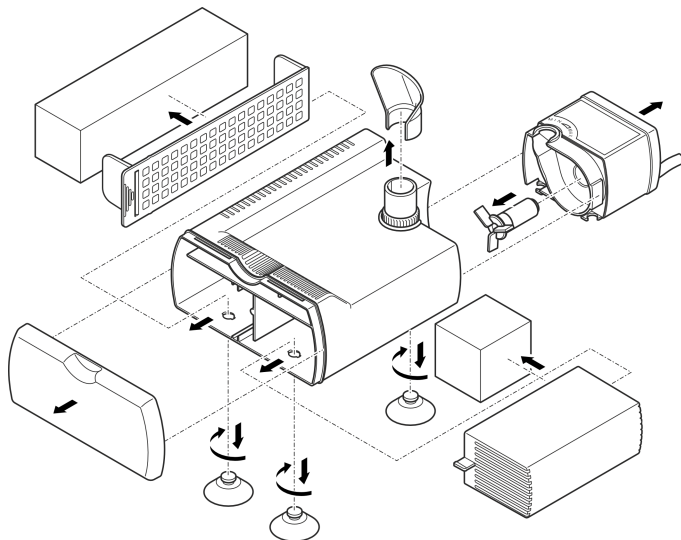
Laitteen voi purkaa osiin ilman työkaluja vetämällä osat erilleen.

EDEN FIN 25 Internal filter



BCT0015

EDEN FIN 50 Internal filter



BCT0016

FI

Häiriöiden korjaaminen

Häiriö	Syy	Korjaus
Laite ei käynnisty	Verkkojännite puuttuu	Tarkasta verkkojännite
	Käyttöyksikkö jumiutunut	Puhdista
Vesivirtaus riittämätön	Säädintä käännetty liikaa	Säädä säädin
	Suodatinkotelo tai käyttöyksikkö on likainen	Puhdista
	Käyntiyksikkö on kulunut	Vaihda käyntiyksikkö
Suodatinteho riittämätön	Suodatinsieni on likainen	Puhdista
	Suodatinsieni on kulunut	Vaihda
	Aktiivihiehen vaikutus lopussa	Vaihda aktiivihiehi

Tekniset tiedot

EDEN FIN			25	50
Pumpun mitoitusjännite	AC V		230	230
Pumpun verkkotaajuus	Hz		50	50
Pumpun tehonotto	W		5	5
Soveltuu akvaarioille, joiden koko on enintään	l		25	50
Suurin pumppausteho	l/h		240	240
Suurin pumppauskorkeus	m		0,4	0,4
Suodatustilavuus	l		0,1	0,2
Mitat	Pituus	mm	43	85
	Leveys	mm	47	47
	Korkeus	mm	120	120
Verkkoliitäntäjohdon pituus	m		1,5	1,5
Sallittu veden lämpötila	°C		+4 ... +35	+4 ... +35
Paino	kg		0,2	0,3

Kuluvat osat

- Käyntiyksikkö
- Suodatinosat
- Imukupit

Hävittäminen

OHJE

Tätä laitetta ei saa hävittää talousjätteiden mukana.

- ▶ Hävitä laite viemällä se vastaavaan jätehuoltopisteeseen.
 - ▶ Jos sinulla on kysymyksiä, käänny paikallisen jätehuoltoyrityksen puoleen. Sieltä saat tietoja laitteen asianmukaisesta hävityksestä.
 - ▶ Tee laite tätä ennen käyttökelvottomaksi leikkaamalla kaapelit poikki.
-

Biztonsági útmutatások

Elektromos csatlakoztatás

- Csak akkor csatlakoztassa a készüléket, ha a készülék és az áramellátás elektromos adatai megegyeznek.
- A készüléket csak előírászerűen telepített dugaszolóaljzatról működtesse.
- A készüléket 30 mA névleges áramerősségű hibaáram-védelemmel (RCD) kell ellátni.
- A nyitott csatlakozódugót és a csatlakozóaljzatot óvni kell a nedvességtől.

Biztonságos üzemeltetés

- Mielőtt a vízbe nyúlnak, feszültségmentesítse a vízben található összes elektromos készüléket. Ellenkező esetben áramütés okozta halálos vagy súlyos sérülések veszélye áll fenn.
- Ne használja a készüléket, sérült elektromos vezetékek vagy a burkolat sérülése esetén.
- A készüléket selejtezze le, ha megsérül a hálózati csatlakozóvezetéke. A hálózati csatlakozóvezetéket nem lehet kicserélni.
- Soha ne húzzon semmit elektromos vezetékeknél fogva. Különösen készülékeket ne hordozzon a vezetéküknél fogva.
- A vezetékeket sérülésveszélytől védetten fektesse le úgy, hogy senki ne eshessen el bennük.
- Soha nem szabad vízfolyás nélkül működtetni.
- Ne használja a készüléket vegyszerekkel, élelmiszerekkel, éghető, robbanásveszélyes anyagokkal, vagy a víztől eltérő folyadékokkal.
- A jelen készüléket 3 évesnél idősebb gyermekek, valamint csökkent fizikai, érzékszervi vagy mentális képességű, ill. hiányos tapasztalattal és megfelelő tudással rendelkező személyek akkor kezelhetik, ha felügyelet alatt állnak, vagy a készülék biztonságos használata vonatkozásában eligazításban részesültek, és megértették az ebből eredő veszélyeket. Gyermekek nem játszhatnak a készülékkel. Tisztítást és a felhasználó által végzendő karbantartási munkákat nem végezhetnek olyan gyermekek, akik nem állnak felügyelet alatt.
- Soha ne végezzen műszaki változtatásokat a készüléken.
- Kizárólag eredeti pótalkatrészeket és tartozékokat használjon.
- Probléma esetén forduljon a szerződött ügyfélszolgálathoz vagy az EDEN-hez.

Rendeltetésszerű használat

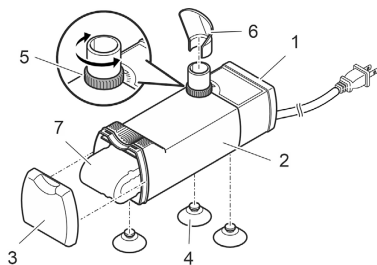
A jelen útmutatóban leírt terméket kizárólag a következők szerint használja:

- víz szűrése és keringetése.
- Helyiségekben és magáncélú akvarisztikai célokra.
- A műszaki adatok betartása mellett. (→ Műszaki adatok)

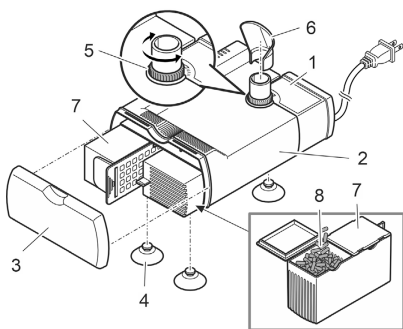
Termékleírás

Áttekintés

EDEN FIN 25



EDEN FIN 50



BCT0001

BCT0018

- | | |
|---|---------------------|
| 1 | Szivattyúház |
| 2 | Szűrőház |
| 3 | Szűrőfedél |
| 4 | Tapadókorongok |
| 5 | Átfolyás-szabályozó |
| 6 | Vízelosztó |
| 7 | Szűrőhab |
| 8 | Karbon szűrőanyag |

HU

A készülék szimbólumai

IPX8



A készülék 1 méter mélységig tartós vízbemérés ellen védett.



II-es védelmi osztály, biztonságos elektromos leválasztás a hálózatról megerősített vagy dupla szigetelés által



A készüléket csak beltérben üzemeltesse.



A készüléket ne dobja ki a háztartási hulladékok közé.

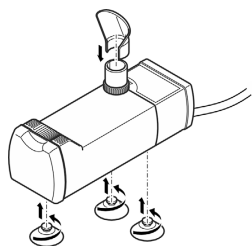


Olvassa el a használati útmutatót.

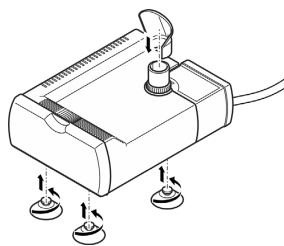
Felszerelés

A készülék összeszerelése

EDEN FIN 25



EDEN FIN 50

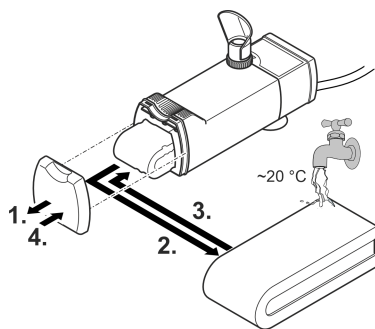


BCT0010

BCT0019

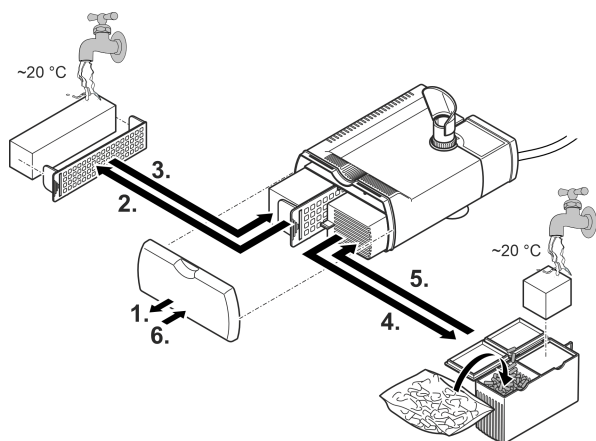
Készülék berendezése

EDEN FIN 25 Internal filter



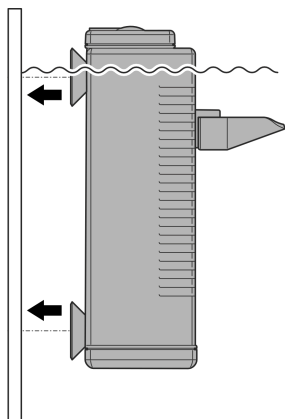
BCT0011

EDEN FIN 50 Internal filter



BCT0012

Készülék összeszerelése



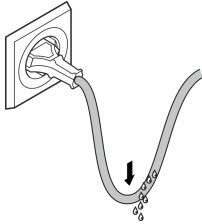
HU

BCT0013

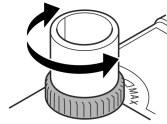
Üzembe helyezés

- **Bekapcsolás:** Dugja be a csatlakozódugót a hálózati dugaszoló aljzatba.
 - A készülék azonnal bekapcsol.
 - Úgy vezesse el a hálózati csatlakozóvezetékét, hogy a vezeték olyan hurkot képezzen, amelyről lecsepeg a víz, és a legalsó pontja a csatlakozóaljzat alatt legyen. Így a lecsepegő víz nem tud bejutni a csatlakozóaljzatba.
 - Állítsa be a kívánt átfolyási mennyiséget.
- **Kikapcsolás:** Húzza ki a csatlakozódugót a dugaszoló aljzattól.

Képezzen csepegtető hurkot.



Állítsa be az átfolyási mennyiséget



BSE0003

BCT0014

Tisztítás és karbantartás

TUDNIVALÓ:

Ne használjon agresszív tisztítószeret vagy kémiai oldatokat. Ezek a szerek károsíthatják a házat, hátrányosan befolyásolhatják a készülék működését, valamint ártanak az állatoknak, növényeknek és a környezetnek.

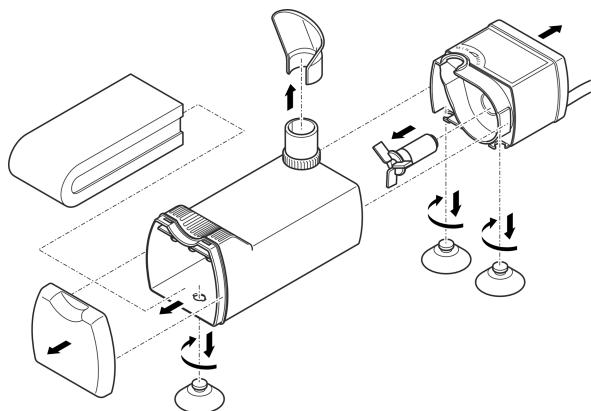
- ▶ A készüléket csak tiszta vízzel és puha kefével vagy szivaccsal tisztítsa.

❗ Tisztítsa meg a készüléket, ha a teljesítménye észrevehetően csökken.

Tisztításhoz és karbantartáshoz a készüléket szét kell szedni

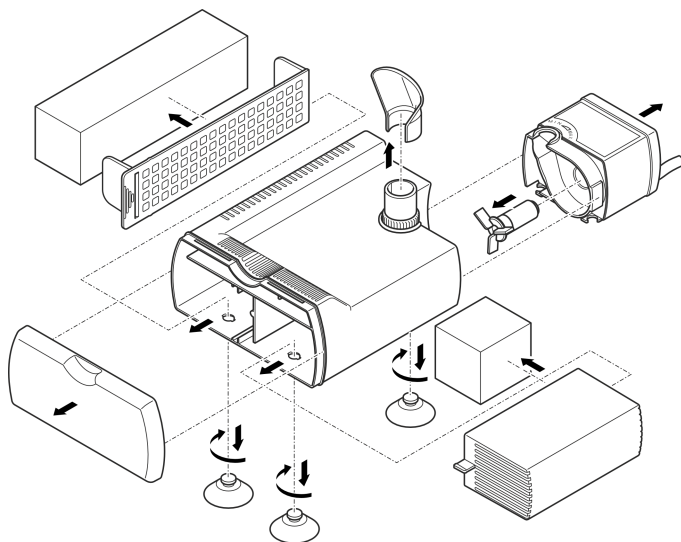
A készülék szerszámok nélkül szétszerelhető, ha széthúzzák.

EDEN FIN 25 Internal filter



BCT0015

EDEN FIN 50 Internal filter



BCT0016

HU

Hibaelhárítás

Hiba	Ok	Megoldás
A készülék nem indul el.	Hiányzik a hálózati feszültség.	Ellenőrizze a hálózati feszültséget.
	A járógység megakadt.	Tisztítsa meg.
Elégtelen vízáramlás	A szabályozó túlságosan el van zárva.	Állítsa be a szabályozót.
	A szűrőház vagy a járógység elszennyeződött.	Tisztítsa meg.
	A járógység elkopott.	Cserélje ki a járógységet.
Elégtelen szűrőhatás	A szűrőszivacs elszennyeződött.	Tisztítsa meg.
	A járógység elkopott.	Cserélje ki.
	Az aktív szén hatása megszűnt.	Cserélje ki az aktív szenet.

Műszaki adatok

EDEN FIN		25	50	
Szivattyú méretezési feszültsége	AC V	230	230	
Szivattyú hálózati frekvenciája	Hz	50	50	
Szivattyú teljesítményfelvétele	W	5	5	
Megfelelő maximális akvárium térfogathoz	l	25	50	
Max. szállítási teljesítmény	l/ó	240	240	
Max. szállítási magasság	m	0,4	0,4	
Szűrési térfogat	l	0,1	0,2	
Méretek	Hossz	mm	43	85
	Szélesség	mm	47	47
	Magasság	mm	120	120
A hálózati csatlakozóvezeték hossza	m	1,5	1,5	
Megengedett víz hőmérséklet	°C	+4 ... +35	+4 ... +35	
Súly	kg	0,2	0,3	

Kopóalkatrészek

- Járóegység
- Szűrőközegek
- Tapadókorongok

Megsemmisítés

TUDNIVALÓ:

A készüléket nem szabad háztartási hulladékként ártalmatlanítani.

- ▶ A készüléket az erre szolgáló visszavételi rendszeren keresztül adja le ártalmatlanításra.
 - ▶ Ha bármilyen kérdése van, forduljon a helyi hulladékkezelő vállalathoz. Ott tájékoztatást kap a készülék megfelelő ártalmatlanításáról.
 - ▶ A kábel levágásával tegye használhatatlanná a készüléket.
-

Oryginalna instrukcja.

Przepisy bezpieczeństwa

Przylącze elektryczne

- Urządzenie podłączyć tylko wtedy, gdy parametry elektryczne urządzenia i zasilania energią są zgodne.
- Urządzenie może być podłączane tylko do prawidłowo zainstalowanego gniazdka.
- Urządzenie musi być zabezpieczone poprzez wyłącznik różnicowo-prądowy (RCD), ze znamionowym prądem upływowym wynoszącym maksymalnie 30 mA.
- Otwarte gniazdka i wtyczki należy chronić przed wilgocią.

Bezpieczna eksploatacja

- Przed włożeniem rąk do wody należy odłączyć od sieci prądowej wszystkie urządzenia elektryczne znajdujące się w wodzie. W przeciwnym razie grożą ciężkie obrażenia a nawet śmiertelne w wyniku porażenia prądem.
- Nie używać tego urządzenia, gdy przewody elektryczne lub obudowa są uszkodzone.
- Jeśli kabel zasilający urządzenia jest uszkodzony, należy je zutylizować. Kabla zasilającego nie można wymienić.
- Nigdy nie ciągnąć za przewody elektryczne. W szczególności nie przenosić urządzenia za przewód.
- Przewody należy układać w sposób zabezpieczający je przed uszkodzeniami i tak, żeby uniknąć możliwości potknięcia się o nie.
- Nigdy nie użytkować urządzenia bez przepływu wody.
- Nie stosować urządzenia w połączeniu z chemikaliami, żywnością, substancjami łatwopalnymi, wybuchowymi ani cieczami innymi niż woda.
- Urządzenie może być używane przez dzieci od 3 lat i ponadto przez osoby o ograniczonych fizycznych i umysłowych zdolnościach, albo nie posiadających niezbędnego doświadczenia i wiedzy, gdy będą one pod nadzorem osoby odpowiedzialnej za bezpieczeństwo użytkownika tego urządzenia lub zostaną odpowiednio przez nią poinstruowane i poinformowane o wynikających stąd zagrożeniach. Dzieciom zabrania się zabawy z tym urządzeniem. Czyszczenie ani czynności serwisowe użytkownika nie mogą być wykonywane przez dzieci bez nadzoru osoby dorosłej.
- Nigdy nie dokonywać przeróbek technicznych urządzenia na własną rękę.
- Należy stosować tylko oryginalne części zamienne i akcesoria.
- W razie wystąpienia problemów prosimy zwrócić się do autoryzowanego serwisu lub do firmy EDEN.

Zastosowanie zgodne z przeznaczeniem

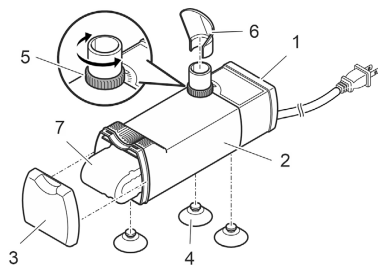
Wyrób opisywany w niniejszej instrukcji należy użytkować wyłącznie w następujący sposób:

- Filtrowanie i cyrkulacja wody.
- W pomieszczeniach i do prywatnych celów akwarystycznych.
- W warunkach zgodnych z danymi technicznymi. (→ Dane techniczne)

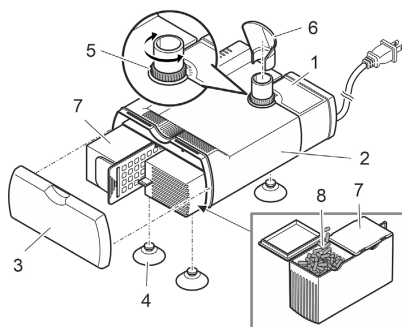
Opis produktu

Przegląd

EDEN FIN 25



EDEN FIN 50



BCT0001

BCT0018

- | | |
|---|-------------------------------|
| 1 | Obudowa pompy |
| 2 | Obudowa filtra |
| 3 | Pokrywa filtra |
| 4 | Przysawki |
| 5 | Regulator natężenia przepływu |
| 6 | Rozdzielacz wody |
| 7 | Pianka filtracyjna |
| 8 | Węglowe medium filtracyjne |

PL

Symbole na urządzeniu

IPX8



To urządzenie jest chronione przed ciągłym zanurzeniem do głębokości 1 m.



Klasa ochrony II, bezpieczne elektryczne odseparowanie od sieci poprzez wzmocnioną lub podwójną izolację



Urządzenie należy użytkować tylko wewnątrz pomieszczeń.



Nie wyrzucać tego urządzenia do zwykłych odpadów komunalnych.

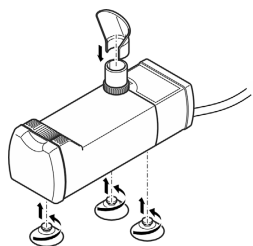


Należy przeczytać instrukcję użytkowania.

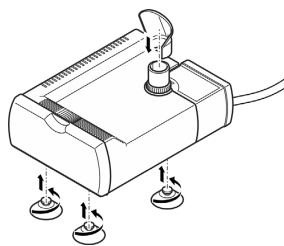
Montaż

Montaż urządzenia

EDEN FIN 25



EDEN FIN 50

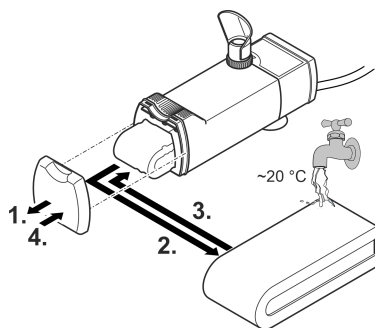


BCT0010

BCT0019

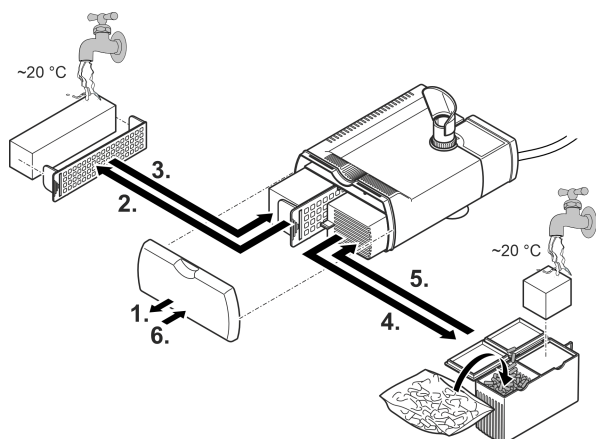
Wyposażenie urządzenia

EDEN FIN 25 Internal filter



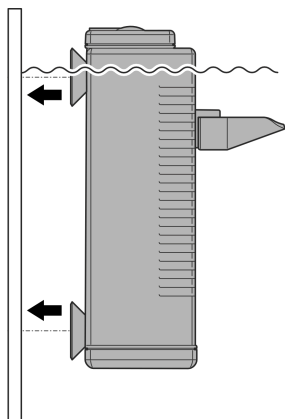
BCT0011

EDEN FIN 50 Internal filter



BCT0012

Montaż urządzenia



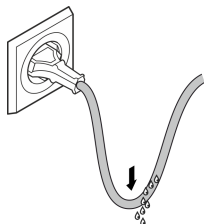
BCT0013

PL

Rozruch

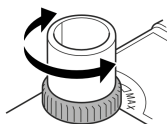
- **Włączanie:** Wtyczkę sieciową włożyć do gniazdka.
 - Urządzenie włącza się natychmiast.
 - Przewód zasilający ułożyć w taki sposób, aby utworzył pętlę do spływu wody i najniższy punkt znajdował się poniżej gniazdka wtykowego. Dzięki temu, spływające krople wody nie wnikną do gniazdka wtykowego.
 - Wyregulować wymagane natężenie przepływu wody.
- **Wyłączanie:** Wtyczkę sieciową wyjąć z gniazdka.

Utworzenie pętli do spływu wody



BSE0003

Wyregulowanie natężenia przepływu



BCT0014

Czyszczenie i konserwacja

WSKAZÓWKA

Nie używać żadnych agresywnych środków czyszczących ani roztworów chemicznych. Te środki mogą spowodować uszkodzenie obudowy, negatywnie wpłynąć na działanie urządzenia i szkodliwie wpłynąć na zwierzęta, rośliny i środowisko naturalne.

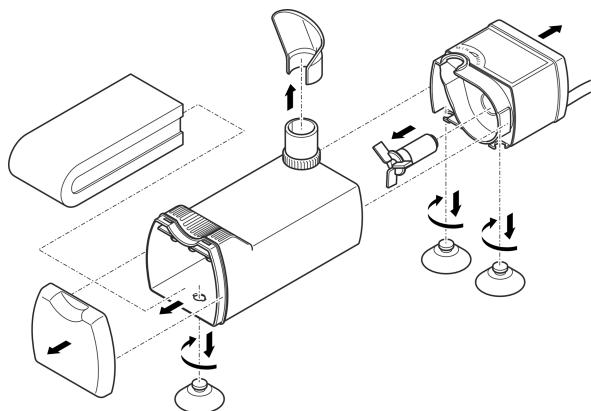
► Urządzenie umyć tylko czystą wodą i miękką szczoteczką albo gąbką.

❗ Wyczyścić urządzenie, gdy jego wydajność wyraźnie spadnie.

Rozkładanie urządzenia w celu wyczyszczenia i serwisu

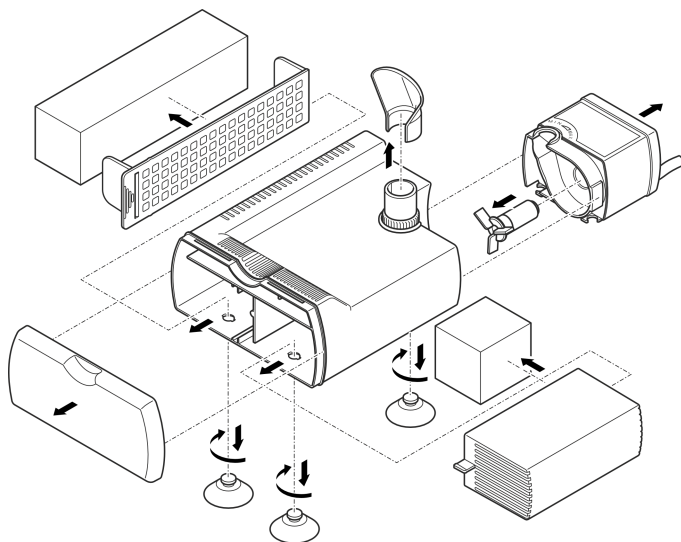
Urządzenie można rozłożyć metodą rozciągania bez użycia narzędzi.

EDEN FIN 25 Internal filter



BCT0015

EDEN FIN 50 Internal filter



BCT0016

PL

Usuwanie usterek

Usterka	Przyczyna	Środki zaradcze
Urządzenie nie włącza się	Brak napięcia sieciowego	Sprawdzić napięcie sieciowe
	Zespół wirnika zablokowany	Czyszczenie
Niewystarczający przepływ wody	Za mocno zakręcony regulator	Nastawić regulator
	Zabrudzona obudowa filtra lub zespół wirnika	Czyszczenie
	Zużyty zespół wirnika	Wymienić zespół wirnika
Niedostateczna skuteczność filtrowania	Zabrudzona gąbka filtracyjna	Czyszczenie
	Zużyta gąbka filtracyjna	Wymienić
	Wyczerpane zdolności filtracyjne węgla aktywnego	Wymienić węgiel aktywny

Dane techniczne

EDEN FIN		25	50	
Napięcie znamionowe pompy	AC V	230	230	
Częstotliwość sieci zasilania pompy	Hz	50	50	
Pobór mocy pompy	W	5	5	
Przeznaczony do akwariów o pojemności do	l	25	50	
Maks. wydajność pompowania	l/h	240	240	
Maks. wysokość pompowania	m	0,4	0,4	
Objętość filtra	l	0,1	0,2	
Wymiary	Długość	mm	43	85
	Szerokość	mm	47	47
	Wysokość	mm	120	120
Długość kabla sieciowego	m	1,5	1,5	
Dopuszczalna temperatura wody	°C	+4 ... +35	+4 ... +35	
Masa	kg	0,2	0,3	

Części ulegające zużyciu

- Jednostka wirnikowa
- Media filtracyjne
- Przyssawki

Usuwanie odpadów

WSKAZÓWKA

Urządzenia nie wolno wyrzucać do pojemnika na odpady komunalne.

- ▶ Urządzenie należy oddać w wyznaczonym punkcie zbiórki surowców wtórnych.
 - ▶ W razie wystąpienia pytań prosimy zwrócić się do lokalnego przedsiębiorstwa gospodarki odpadami. Tak można otrzymać informacje o prawidłowej utylizacji urządzenia.
 - ▶ Przed przystąpieniem do utylizacji należy odciąć przewód zasilający urządzenia.
-

Bezpečnostní pokyny

Elektrická přípojka

- Přístroje zapojte pouze tehdy, shodují-li se elektrické údaje přístroje s dostupným napájením.
- Přístroj připojíte pouze do zásuvky instalované v souladu s předpisy.
- Přístroj musí být zajištěn pomocí proudového chrániče (RCD) s reakčním proudem maximálně 30 mA.
- Chraňte otevřené zástrčky a zásuvky před vlhkostí.

Bezpečný provoz

- Dříve než sáhnete do vody, odpojte všechny elektrické přístroje od elektrického proudu. V opačném případě hrozí vážné nebo smrtelné úrazy následkem zasažení elektrickým proudem.
- Nepoužívejte přístroj, pokud jsou poškozeny elektrické vodiče nebo kryt.
- Nepoužívejte přístroj, pokud je jeho přívodní kabel poškozený. Přívodní kabel nelze vyměnit.
- Nikdy netahejte za elektrické rozvody a vodiče. Především pak nesmíte žádné přístroje přenášet za jejich vodiče a kabely.
- Pokládejte vodiče tak, aby byly chráněny před poškozením a nikdo o ně nemohl zakopnout.
- Nikdy neprovazujte bez průtoku vody.
- Nepoužívejte přístroj v kombinaci s chemikáliemi, potravinami, hořlavými a výbušnými látkami nebo jinými kapalinami, než je voda.
- Tento přístroj smí používat děti od 3 let a osoby se sníženými tělesnými, sensorickými nebo mentálními schopnostmi nebo s nedostatečnými zkušenostmi a znalostmi pouze v případě, že jsou pod dohledem, nebo že jsou poučeny o bezpečném používání přístroje a chápou nebezpečí, která z tohoto použití vyplývají. Děti si nesmí s přístrojem hrát. Čištění a uživatelská údržba nesmí být prováděna dětmi bez dozoru.
- Nikdy neprovádějte technické změny na přístroji.
- Používejte pouze originální náhradní díly a příslušenství.
- Při potížích kontaktujte autorizovaný zákaznický servis nebo společnost EDEN.

Použití v souladu s určeným účelem

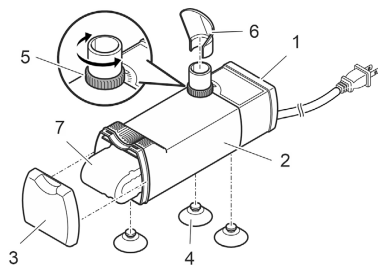
Výrobek, popsáný v tomto návodu, používejte pouze následujícím způsobem:

- Nechte vodu filtrovat a cirkulovat.
- V místnostech a pro soukromé akvaristické účely.
- Při dodržení technických údajů. (→ Technické údaje)

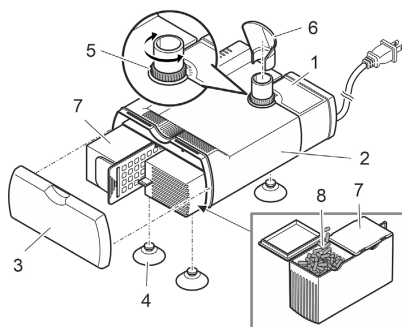
Popis výrobku

Přehled

EDEN FIN 25



EDEN FIN 50



BCT0001

BCT0018

- | | |
|---|------------------------------|
| 1 | Těleso čerpadla |
| 2 | Skříň filtru |
| 3 | Víko filtru |
| 4 | Přísavné destičky |
| 5 | Regulátor průtoku |
| 6 | Rozdělovač vody |
| 7 | Filtrační pěna |
| 8 | Karbonový filtrační materiál |

Symbyly na přístroji

IPX8



Přístroj je chráněný proti trvalému potopení do hloubky až 1 m.



Třída ochrany II, bezpečná elektrická ochrana před sítí zesílenou nebo dvojitou izolací



Používejte přístroj pouze ve vnitřních prostorech.



Nelikvidujte přístroj v běžném komunálním odpadu.



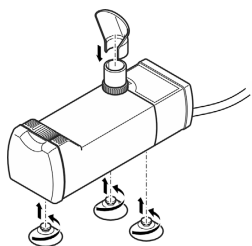
Přečtěte si návod k použití.

CS

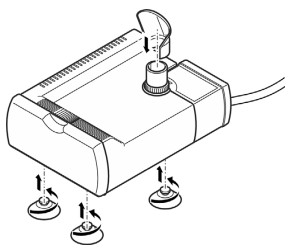
Montáž

Sestavení přístroje

EDEN FIN 25



EDEN FIN 50

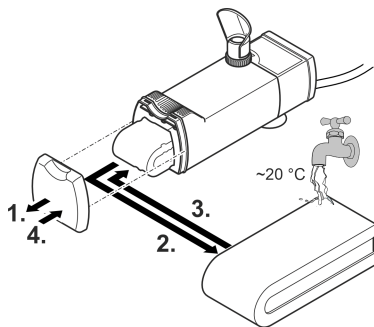


BCT0010

BCT0019

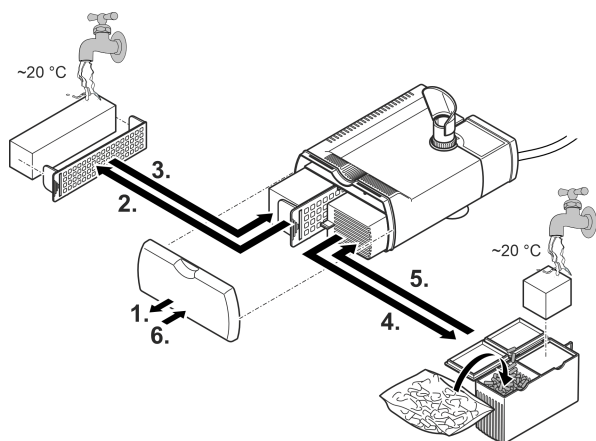
Vybavení přístroje

EDEN FIN 25 Internal filter



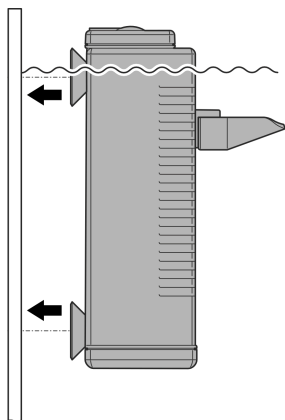
BCT0011

EDEN FIN 50 Internal filter



BCT0012

Montáž přístroje



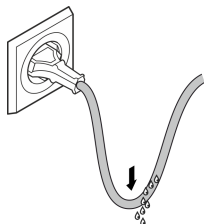
BCT0013

CS

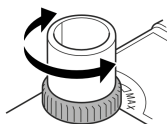
Uvedení do provozu

- **Zapnutí:** Zapojte síťovou zástrčku do zásuvky.
 - Příklad se okamžitě zapne.
 - Položte přírodní elektrické kabely tak, aby se vytvořila odkapávací smyčka a její nejnižší bod byl pod úrovní zásuvky. Tímto opatřením zabráníte vniknutí případné odkapávací vody do zásuvky.
 - Nastavte požadovaný průtok.
- **Vypnutí:** Odpojte síťovou zástrčku ze zásuvky.

Vytvoření odkapávací smyčky



Nastavení průtoku



BSE0003

BCT0014

Čištění a údržba

UPOZORNĚNÍ

Nepoužívejte žádné agresivní čisticí prostředky nebo chemické roztoky. Tyto prostředky mohou poškodit kryty, narušit funkci přístroje a škodí zvířatům, rostlinám i životnímu prostředí.

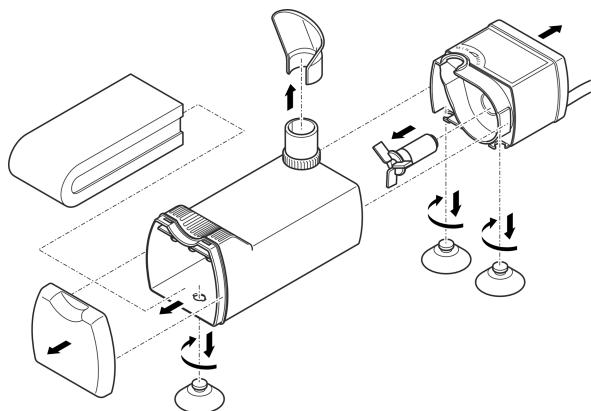
► Čistěte přístroj pouze čistou vodou a měkkým kartáčkem nebo houbičkou.

❗ Pokud citelně klesá výkon přístroje, přístroj vyčistěte.

Rozebrání přístroje k vyčištění a provedení údržby

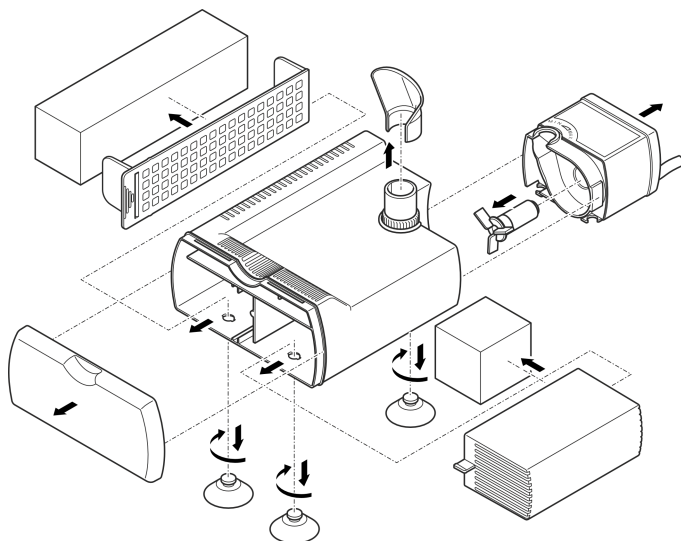
Přístroj můžete rozebrat bez použití náradí.

EDEN FIN 25 Internal filter



BCT0015

EDEN FIN 50 Internal filter



BCT0016

CS

Odstraňování poruch

Porucha	Příčina	Náprava
Přístroj se nerozběhne	Není přítomno síťové napětí	Zkontrolujte síťové napětí
	Rotor zablokovaný	Vyčistěte
Nedostatečný proud vody	Regulátor je příliš uzavřený	Nastavit regulátor
	Filtrační kryt nebo rotor znečištěný	Vyčistěte
	Rotorová jednotka opotřebovaná	Vyměňte rotor
Nedostatečný výkon filtru	Filtrační molitan znečištěný	Vyčistěte
	Opotřebovaná filtrační houbička	Vyměňte
	Účinek aktivního uhlí vyčerpán.	Vyměňte aktivní uhlí

Technické údaje

EDEN FIN			25	50
Návrhové napětí čerpadla		AC V	230	230
Síťová frekvence čerpadla		Hz	50	50
Příkon čerpadla		W	5	5
Vhodné pro akvária o objemu do		l	25	50
Max. čerpací výkon		l/h	240	240
Max. čerpací výška		m	0,4	0,4
Objem filtru		l	0,1	0,2
Rozměry	Délka	mm	43	85
	Šířka	mm	47	47
	Výška	mm	120	120
Délka síťového přívodního kabelu		m	1,5	1,5
Přípustná teplota vody		°C	+4 až +35	+4 až +35
Hmotnost		kg	0,2	0,3

Súčasť podliehajúce opotrebeniu

- Rotor
- Filtermedien
- Prísavné destičky

Likvidace

UPOZORNĚNÍ

Toto zařízení nesmí být likvidováno společně s komunálním odpadem.

- ▶ Likvidujte zařízení ve sběrném dvoře.
 - ▶ V případě dotazů kontaktujte místní společnost k likvidaci odpadů. U ní získáte informace o správné likvidaci zařízení.
 - ▶ Předtím znemožněte další použití přístroje odříznutím kabelů.
-

Bezpečnostné pokyny

Prípojka elektrickej energie

- Prístroj pripájajte iba vtedy, ak sa zhodujú elektrické údaje prístroja a napájania elektrickým prúdom.
- Prevádzkujte prístroj len na zásuvke nainštalovanej podľa predpisov.
- Prístroj musí byť zabezpečený ochranným zariadením proti chybnému prúdu (RCD) s menovitým chybným prúdom maximálne 30 mA.
- Otvorené zástrčky a zásuvky chráňte pred vlhkosťou.

Bezpečná prevádzka

- Odpojte všetky elektrické prístroje vo vode od elektrickej siete, skôr ako sahnete do vody. V opačnom prípade hrozia ťažké zranenia alebo smrť elektrickým prúdom.
- Nepoužívajte prístroj, ak sú elektrické vedenia alebo kryty poškodené.
- Prístroj vyhodte, ak je sieťový napájací kábel poškodený. Vedenie pre pripojenie do siete nie je možné vymeniť.
- Nikdy neťahajte za elektrické vedenia. Na kábli nenoste žiadne zariadenie.
- Vedenia pokladajte tak, aby boli chránené pred poškodeniami a aby o ne nemohol nikto zakopnúť.
- Nikdy neprevádzkujte bez prietoku vody.
- Prístroj nepoužívajte v spojení s chemikáliami, potravinami, horľavými, výbušnými látkami alebo inými kvapalinami ako je voda.
- Tento prístroj môžu používať deti staršie ako 3 rokov a osoby so zníženými fyzickými, zmyslovými alebo mentálnymi schopnosťami alebo s nedostatočnými skúsenosťami a znalosťami, keď sú pod dohľadom alebo boli poučené o bezpečnom používaní prístroja a pochopili nebezpečenstvá, ktoré z toho vyplývajú. Deti sa s prístrojom nesmú hrať. Deti nesmú vykonávať čistenie a používateľskú údržbu.
- Nikdy na prístroji nevykonávajte technické zmeny.
- Používajte len originálne náhradné diely príslušenstvo.
- Ak máte akékoľvek problémy, obráťte sa na autorizovaný servis alebo spoločnosť EDEN.

Použitie v súlade s určeným účelom

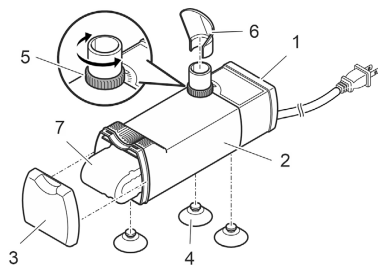
Výrobok opísaný v tomto návode používajte výlučne týmto spôsobom

- Vodu prefiltrujte a nechajte cirkulovať.
- V priestoroch a na súkromné akvaristické účely.
- Pri dodržiavaní technických údajov. (→ Technické údaje)

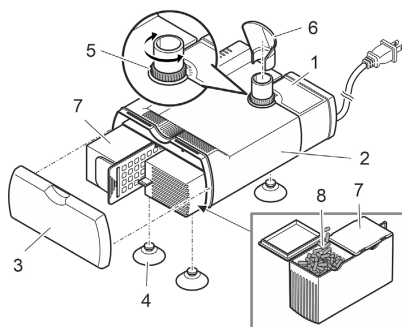
Popis výrobku

Prehľad

EDEN FIN 25



EDEN FIN 50



BCT0001

BCT0018

- | | |
|---|-----------------------------|
| 1 | Teleso čerpadla |
| 2 | Teleso filtra |
| 3 | Kryt filtra |
| 4 | Prísavky |
| 5 | Regulátor prietoku |
| 6 | Rozvádzač vody |
| 7 | Filtračná pena |
| 8 | Uhlíkový filtračný materiál |

Symbyly na zariadení

IPX8



Prístroj je chránený proti trvalému ponoreniu do hĺbky 1 m.



Trieda ochrany II, bezpečné elektrické oddelenie od siete vďaka zosilnej alebo dvojitej izolácii



Prístroj používajte len vo vnútorných priestoroch.



Prístroj nelikvidujte s bežným domovým odpadom.



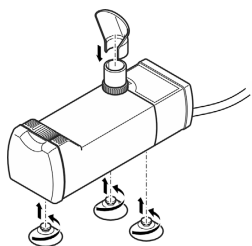
Prečítajte si návod na použitie.

SK

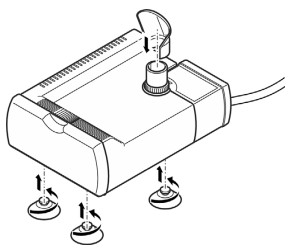
Montáž

Zostavenie prístroja

EDEN FIN 25



EDEN FIN 50

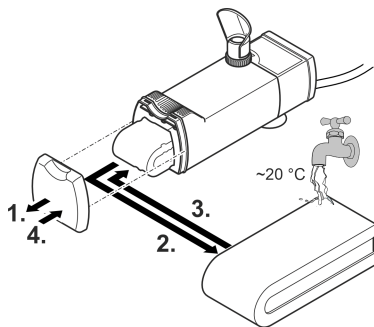


BCT0010

BCT0019

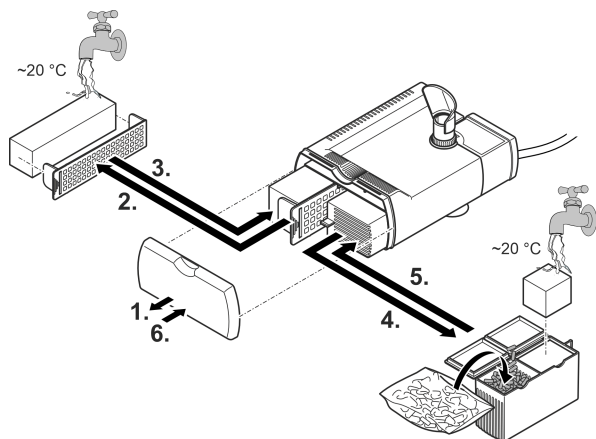
Vybavenie prístroja

EDEN FIN 25 Internal filter



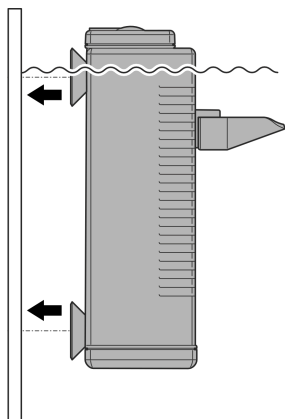
BCT0011

EDEN FIN 50 Internal filter



BCT0012

Montáž prístroja



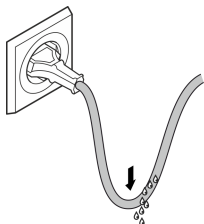
BCT0013

SK

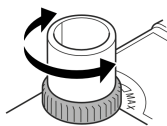
Uvedenie do prevádzky

- **Zapnutie:** Zasuňte sieťovú zástrčku do zásuvky.
 - Prístroj sa okamžite zapne.
 - Sieťové prípojné vedenie uložte tak, aby vytvorilo zachytávaciu slučku a aby najhlbší bod ležal pod zásuvkou. Kvapkajúca voda sa tak nemôže dostať do zásuvky.
 - Nastavte požadované prietokové množstvo.
- **Vypnutie:** Vytiahnite sieťovú zástrčku zo zásuvky.

Vytvorenie zachytávacej slučky



Nastavenie prietokového množstva



BSE0003

BCT0014

Čistenie a údržba

UPOZORNENIE

Nepoužívajte agresívne čistiace prostriedky ani chemické roztoky. Tieto prostriedky môžu poškodiť kryt, zhoršiť funkciu prístroja, a tým spôsobiť škody zvieratám, rastlinám a životnému prostrediu.

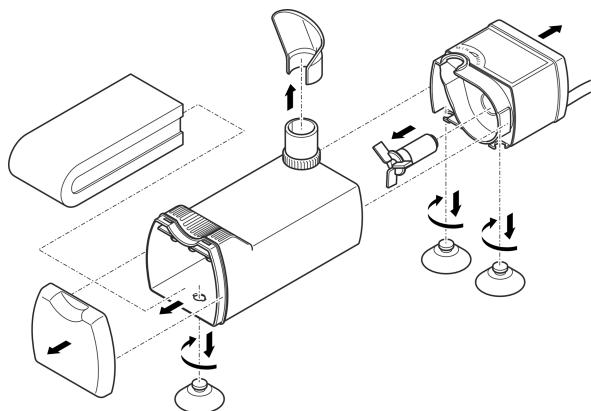
- ▶ Prístroj očistite len čistou vodou a mäkkou kefkou alebo špongiou.

- ❗ Prístroj vyčistite, aby citeľne poklesol jeho výkon.

Rozobratie prístroja na čistenie a údržbu

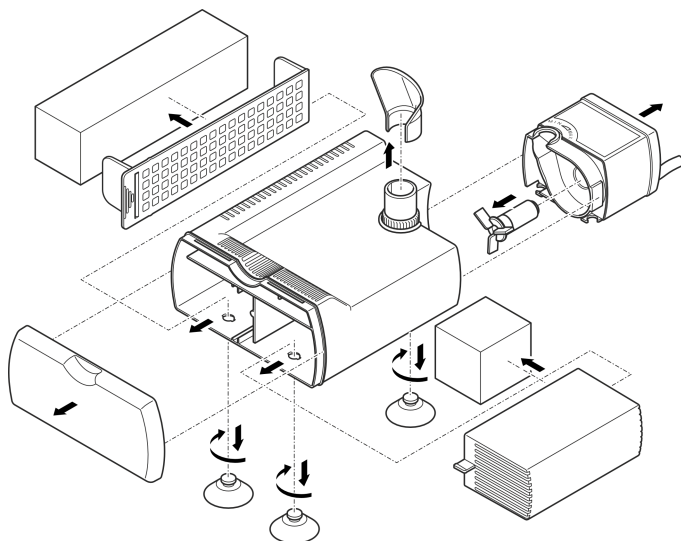
Prístroj je možné rozobrať bez náradia roztiahnutím.

EDEN FIN 25 Internal filter



BCT0015

EDEN FIN 50 Internal filter



SK

BCT0016

Odstráňte poruchu

Porucha	Príčina	Náprava
Prístroj sa nerozbehne	Chýba sieťové napätie	Skontrolujte sieťové napätie.
	Obežná jednotka blokováná	Vyčistite
Nedostatočný tok vody	Regulátor je príliš uzatvorený	Nastavte regulátor
	Znečistené teleso filtra alebo rotor	Vyčistite
	Opotrebovaný rotor	Vymeňte rotor
Nedostatočný filtračný účinok	Znečistená filtračná špongia	Vyčistite
	Opotrebovaná filtračná špongia	Vymeňte
	Vyčerpaný účinok aktívneho uhlia	Vymeňte aktívne uhlie

Technické údaje

EDEN FIN		25	50	
Menovité napätie čerpadla	AC V	230	230	
Sieťová frekvencia čerpadla	Hz	50	50	
Príkon čerpadla	W	5	5	
Vhodné pre akvárium do	l	25	50	
Max. výkon čerpadla	l/h	240	240	
Max. dopravná výška	m	0,4	0,4	
Objem filtra	l	0,1	0,2	
Rozmery	Dĺžka	mm	43	85
	Šírka	mm	47	47
	Výška	mm	120	120
Dĺžka sieťového prípojného kábla	m	1,5	1,5	
Dovolená teplota vody	°C	+4 ... +35	+4 ... +35	
Hmotnosť	kg	0,2	0,3	

Súčasti podliehajúce opotrebeniu

- Obežná jednotka
- Filtračné médiá
- Prísavky

Likvidácia

UPOZORNENIE

Tento prístroj sa nesmie likvidovať spolu s domovým odpadom.

- ▶ Prístroj zlikvidujte prostredníctvom určeného systému na spätný odber.
 - ▶ V prípade otázok sa obráťte na miestnu spoločnosť pre likvidáciu odpadu. Tá vám poskytne informácie o správnom zneškodnení prístroja.
 - ▶ Prístroj znefunkčnite prerezaním kábla.
-

Varnostna navodila

Priključitev na električno omrežje

- Priključitev naprave je dovoljena le, če se električni podatki naprave ujemajo s podatki električnega napajanja.
- Napravo je dovoljeno priključiti le v vgrajeno vtičnico, ki je v skladu s predpisi.
- Napravo morate zavarovati z varovalno napravo za okvarni tok (RCD) z odmero okvarnega toka maksimalno 30 mA.
- Nepokrite vtiče in vtičnice zaščitite pred vlago.

Varna uporaba

- Vse električne naprave in instalacije izključite iz električnega omrežja, preden sežete v vodo. Drugače lahko pride do hudih telesnih poškodb ali smrti zaradi električnega udara.
- Naprave ne uporabljajte, če so električni kablji ali ohišje poškodovani.
- Napravo odstranite, če je omrežni priključni vod poškodovan. Omrežnega priključnega voda ni možno zamenjati.
- Nikoli ne vlecite za električne kable. Nobenih naprav ne nosite za njihove kable.
- Vode polagajte tako, da so zaščiteni pred poškodbami in da nihče ne more pasti čez njih.
- Nikoli ne delajte brez pretoka vode.
- Naprave ne uporabljajte v povezavi s kemikalijami, živili, vnetljivimi, eksplozivnimi snovmi ali tekočinami, ki niso voda.
- To napravo lahko uporabljajo otroci, stari 3 let in več, ter osebe z zmanjšanimi telesnimi, zaznavnimi ali psihičnimi sposobnostmi ali osebe s pomanjkanjem izkušenj in znanja, če so pri tem pod nadzorom ali so bile seznanjene z varno uporabo naprave in razumejo posledične nevarnosti. Otroci se ne smejo igrati z napravo. Čiščenja in uporabniškega vzdrževanja ne smejo izvajati otroci, ki so brez nadzora.
- Naprave v nobenem primeru ni dovoljeno tehnično spreminjati.
- Uporabljajte le originalne nadomestne dele in opremo.
- V primeru težav se obrnite na pooblaščen službo za stranke ali družbo EDEN.

Pravilna uporaba

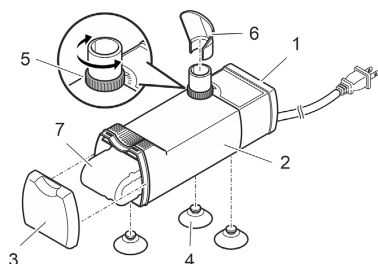
Izdelek, opisan v tem priročniku, uporabljajte le na naslednji način:

- Pustite, da se voda filtrira in da kroži.
- V zaprtih prostorih ter v zasebne namene.
- Ob upoštevanju tehničnih podatkov. (→ Tehnični podatki)

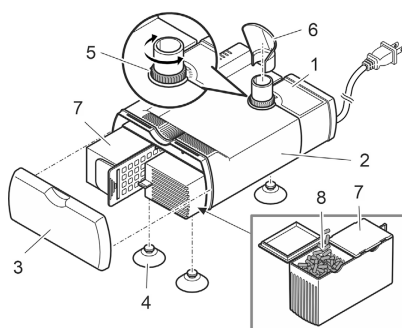
Opis izdelka

Pregled

EDEN FIN 25



EDEN FIN 50



BCT0001

BCT0018

- | | |
|---|-----------------------------|
| 1 | Ohišje črpalke |
| 2 | Ohišje filtra |
| 3 | Pokrov filtra |
| 4 | Priseski |
| 5 | Regulator pretoka |
| 6 | Razdelilnik vode |
| 7 | Filtrska pena |
| 8 | Filtrirni material iz oglja |

Simboli na napravi

IPX8



Naprava zagotavlja zaščito pred trajno potopitvijo do globine 1 m.



Zaščitni razred II, ojačana ali podvojena izolacija omogoča varen odklop z omrežja.



Napravo uporabljajte samo v notranjih prostorih.



Naprave ne odvrzite med običajne gospodinjske odpadke.



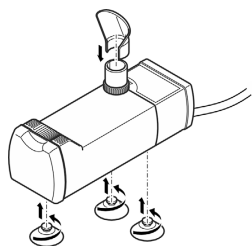
Preberite navodila za uporabo.

SL

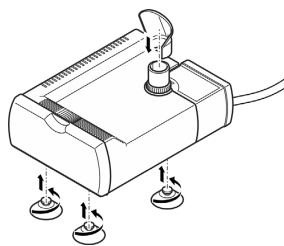
Montaža

Sestavi napravo

EDEN FIN 25



EDEN FIN 50

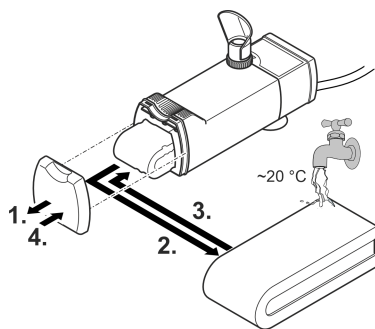


BCT0010

BCT0019

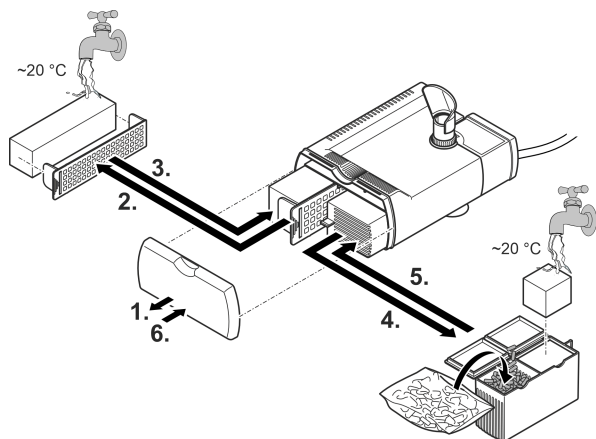
Opremljanje naprave

EDEN FIN 25 Internal filter



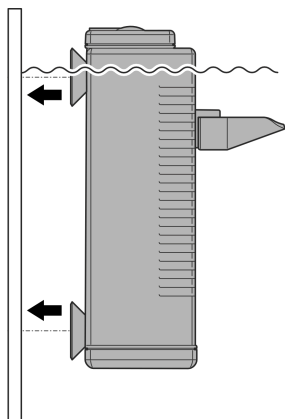
BCT0011

EDEN FIN 50 Internal filter



BCT0012

Montaža naprave



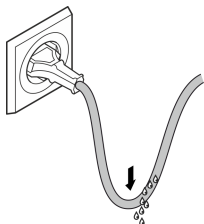
SL

BCT0013

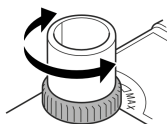
Zagon

- **Vklop:** Omrežni vtič priključite v omrežno vtičnico.
 - Naprava se takoj vklopi.
 - Priključno napeljavo vgradite tako, da boste ustvarili odkapno zanko, najnižja točka pa je pod višino vtičnice. Tako kapljajoča voda ne more priti v stik z vtičnico.
 - Nastavite želeno količino pretoka.
- **Izklop:** Omrežni vtič izvlecite iz omrežne vtičnice.

Oblikovanje zanke za kapljanje



Nastavitev količine pretoka



BSE0003

BCT0014

Čiščenje in vzdrževanje

NASVET

Ne uporabljajte agresivnih čistil ali kemičnih raztopin. Ta sredstva lahko poškodujejo ohišje, vplivajo na delovanje naprave in škodujejo živalim, rastlinam ter okolju.

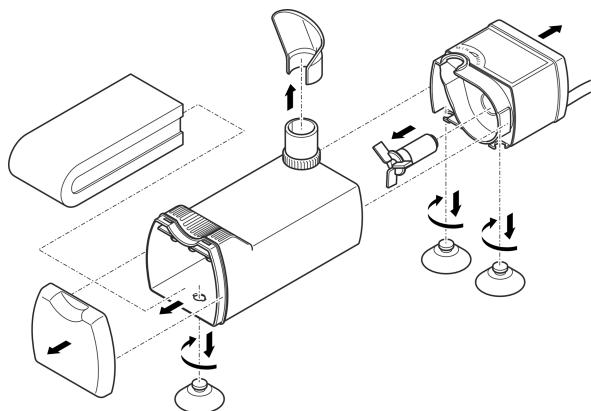
► Napravo čistite samo s čisto vodo in mehko krtačo oz. gobo.

i Očistite napravo, če je njena zmogljivost opazno zmanjšana.

Za čiščenje in vzdrževanje napravo razstavite

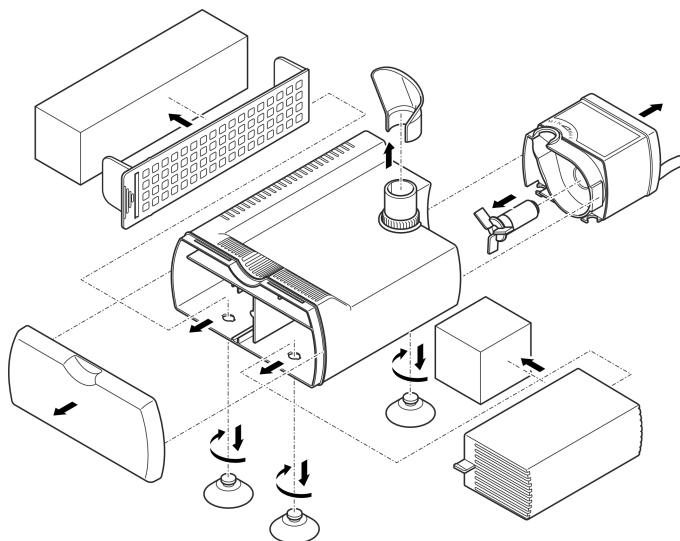
Napravo je mogoče razstaviti brez orodja.

EDEN FIN 25 Internal filter



BCT0015

EDEN FIN 50 Internal filter



SL

BCT0016

Odpravljanje motenj

Motnja	Vzrok	Ukrep
Naprava se ne zažene	Ni omrežne napetosti.	Preverite omrežno napetost.
	Tekalna enota je blokirana	Čiščenje
Pretok vode je nezadosten	Regulator je preveč privit	Nastavite regulator
	Ohišje filtra ali tekalna enota je umazana	Čiščenje
	Tekalna enota je obrabljena	Zamenjajte tekalno enoto
Učinek filtriranja ni zadosten	Filtrirna goba je umazana	Čiščenje
	Filtrirna goba je obrabljena	Zamenjava
	Delovanje aktivnega oglja ni zadovoljivo	Zamenjajte aktivno oglje

Tehnični podatki

EDEN FIN		25	50	
Nazivna napetost črpalke	V izmeničnega toka	230	230	
Omrežna frekvenca črpalke	Hz	50	50	
Nazivna moč črpalke	W	5	5	
Primerno za akvarije do	l	25	50	
Najv. moč črpanja	l/h	240	240	
Najv. višina črpanja	m	0,4	0,4	
Volumen filtra	l	0,1	0,2	
Dimenzije	Dolžina	mm	43	85
	Širina	mm	47	47
	Višina	mm	120	120
Dolžina električnega priključnega kabla	m	1,5	1,5	
Dovoljena temperatura vode	°C	+4 ... +35	+4 ... +35	
Teža	kg	0,2	0,3	

Deli, ki se obrabijo

- Tekalna enota
- Filtrirni mediji
- Priseski

Odlaganje odpadkov

NASVET

Te naprave ne smete zavreči med gospodinjske odpadke.

- ▶ Napravo odstranite skozi za to predviden sistem sprejemanja odpadkov.
 - ▶ Če imate kakršna koli vprašanja, se obrnite na lokalno podjetje za odstranjevanje odpadkov. Tam boste prejeli informacije o tem, kako pravilno odstraniti napravo.
 - ▶ Pred tem naredite napravo neuporabno tako, da odrežete kabel.
-

Sigurnosne napomene

Električni priključak

- Priključite uređaj samo ako se električni podatci uređaja podudaraju s podacima opskrbe elektroenergijom.
- Priključite uređaj samo u propisno montiranu utičnicu.
- Uređaj mora biti zaštićen zaštitnom strujnom sklopkom (RCD) s nazivnom strujom kvara od maksimalno 30 mA.
- Zaštitite otvorene utikače i utičnice od vlage.

Siguran rad

- Prije posezanja u vodu odvojite sve električne uređaje koji se nalaze u vodi od električne mreže. U suprotnom postoji mogućnost teških ozljeda ili smrti zbog električnog udara.
- Ne rabite uređaj ako su električni vodovi ili kućište oštećeni.
- Ako se kabel za napajanje ošteti ređaj zbrinite u otpad. Kabel za napajanje ne može se zamijeniti.
- Nikada nemojte vući za električne vodove. Nemojte nositi uređaj za njegov vod.
- Položite vodove tako da su zaštićeni od oštećenja i da nitko ne može pasti preko njih.
- Nikada ne radite bez protoka vode.
- Ne rabite uređaj u kombinaciji s kemikalijama, hranom, zapaljivim, eksplozivnim tvarima ili drugim tekućinama osim vode.
- Djeca starija od 3 godina i osobe sa smanjenim tjelesnim, osjetilnim ili psihičkim sposobnostima ili s nedovoljnim iskustvom i znanjem smiju rabiti ovaj uređaj ako su pod nadzorom ili ako su podučene o sigurnoj uporabu uređaja i razumiju opasnosti koje iz toga proizlaze. Djeca se ne smiju igrati uređajem. Djeca ne smiju obavljati čišćenje i korisničko održavanje bez nadzora.
- Nikada ne obavljajte tehničke izmjene na uređaju.
- Uporabite samo originalne rezervne dijelove i pribor.
- U slučaju problema obratite se servisnoj službi ili tvrtki EDEN.

Namjensko korištenje

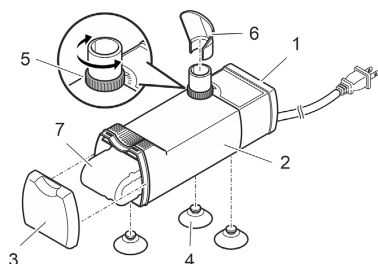
U ovim uputama opisan proizvod upotrebljavajte isključivo kao što slijedi:

- filtriranje i cirkuliranje vode.
- U prostorijama i za privatne akvarističke svrhe.
- Uz pridržavanje tehničkih podataka. (→ Tehnički podatci)

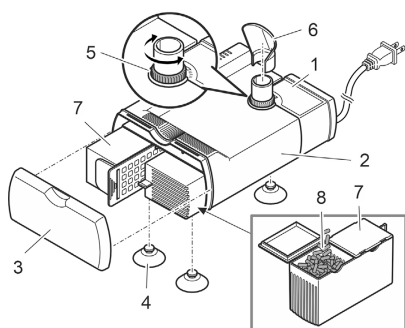
Opis proizvoda

Pregled

EDEN FIN 25



EDEN FIN 50



BCT0001

BCT0018

- | | |
|---|-------------------------------|
| 1 | Kućište pumpe |
| 2 | Kućište filtra |
| 3 | Poklopac filtra |
| 4 | Sisaljke |
| 5 | Regulator protoka |
| 6 | Razdjelnik vode |
| 7 | Filtarska spužva |
| 8 | Karbonski filtarski materijal |

Simboli na uređaju

IPX8



Uređaj je zaštićen od trajnog uranjanja na dubini do 1 m.



Klasa zaštite II, sigurno električno odvajanje od mreže zahvaljujući pojačanoj ili dvostrukoj izolaciji



Rabite uređaj samo u zatvorenim prostorijama.



Ne zbrinjavajte uređaj s običnim kućnim otpadom.



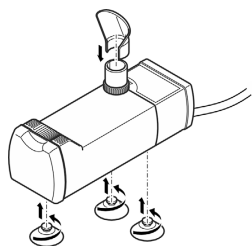
Pročitajte priručnik za uporabu.

HR

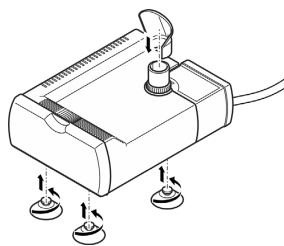
Montaža

Sastavljanje uređaja

EDEN FIN 25



EDEN FIN 50

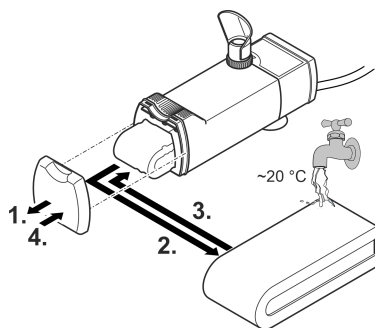


BCT0010

BCT0019

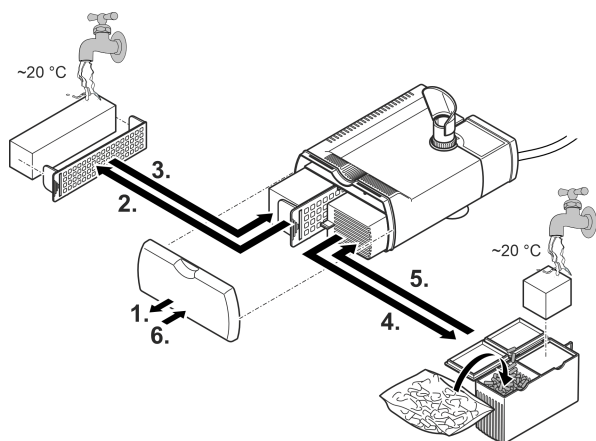
Opremanje uređaja

EDEN FIN 25 Internal filter



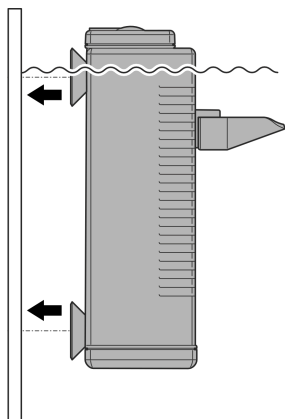
BCT0011

EDEN FIN 50 Internal filter



BCT0012

Montiranje uređaja



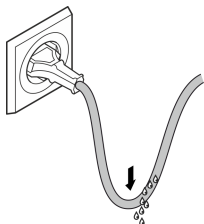
BCT0013

HR

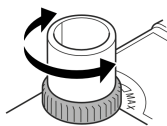
Stavljanje u pogon

- **Uključivanje:** Utaknite mrežni utikač u utičnicu.
 - Uređaj se odmah uključuje.
 - Priključni kabel položite tako da se stvori petlja za kapanje i da se najniža točka nalazi ispod utičnice. Na taj način voda koja kapa ne može dospjeti u utičnicu.
 - Namjestite željenu količinu protoka.
- **Isključivanje:** Izvucite mrežni utikač iz utičnice.

Stvaranje petlje za kapanje



Namještanje količine protoka



BSE0003

BCT0014

Čišćenje i održavanje

NAPOMENA

Ne rabite agresivna sredstva za čišćenje ili kemijska otapala. Ta sredstva mogu oštetiti kućište, ometati funkcioniranje uređaja i štete životinjama, biljkama i okolišu.

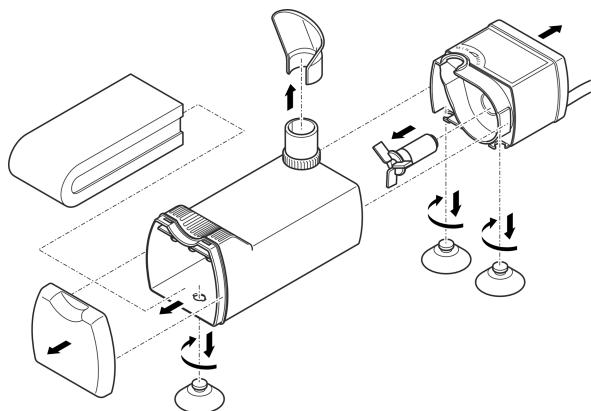
► Uređaj čistite samo čistom vodom i mekanom četkom ili spužvom.

❗ Očistite uređaj kada mu učinak osjetno opadne.

Rastavite uređaj radi čišćenja i održavanja

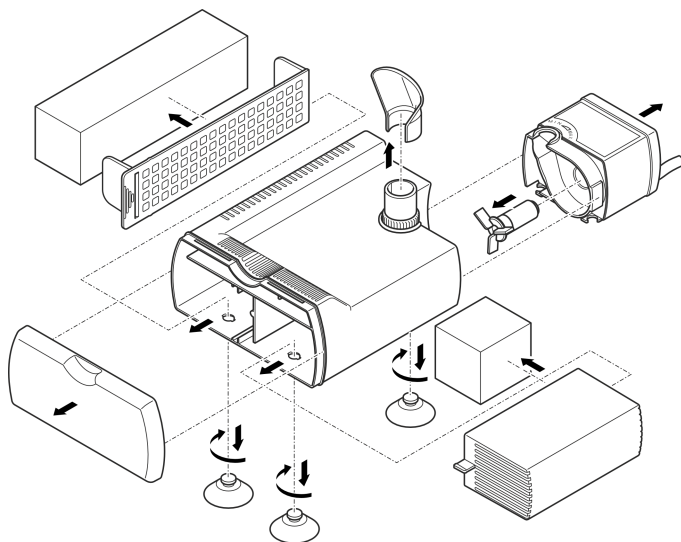
Uređaj se može rastaviti izvlačenjem bez ikakvih alata.

EDEN FIN 25 Internal filter



BCT0015

EDEN FIN 50 Internal filter



HR

BCT0016

Otklanjanje neispravnosti

Neispravnost	Uzrok	Rješenje
Uređaj se ne pokreće	Nema električnog napajanja	Provjerite električno napajanje
	Rotor je blokiran	Očistite
Nedovoljan protok vode	Regulator je previše zatvoren	Namjestite regulator
	Onečišćeno kućište filtra ili rotor	Očistite
	Rotor je pohaban	Zamijenite rotor
Nedovoljan učinak filtriranja	Onečišćen spužvasti filter	Očistite
	Pohaban spužvasti filter	Zamijenite
	Iscrpljena učinkovitost aktivnog ugljena	Zamijenite aktivni ugljen

Tehnički podatci

EDEN FIN		25	50	
Nazivni napon pumpe	AC V	230	230	
Mrežna frekvencija pumpe	Hz	50	50	
Snaga pumpe	W	5	5	
Prikladno za akvarije do	l	25	50	
Maks. pumpni učinak	l/h	240	240	
Maks. visina pumpanja	m	0,4	0,4	
Zapremnina filtra	l	0,1	0,2	
Dimenzije	Duljina	mm	43	85
	Širina	mm	47	47
	Visina	mm	120	120
Duljina priključnog mrežnog kabela	m	1,5	1,5	
Dopuštena temperatura vode	°C	+4 ... +35	+4 ... +35	
Masa	kg	0,2	0,3	

Potrošni dijelovi

- Radna jedinica
- Filtarski mediji
- Sisaljke

Zbrinjavanje

NAPOMENA

Ovaj uređaj ne smije se odlagati u kućni otpad.

- ▶ Zbrinite uređaj preko predviđenog sustava prikupljanja otpada.
 - ▶ Ako imate pitanja, obratite se lokalnoj tvrtki za zbrinjavanje otpada. Ondje možete pronaći informacije o pravilnom zbrinjavanju uređaja.
 - ▶ Onesposobite uređaj odsijecanjem kabela.
-

Indicații de securitate

Conexiunea electrică

- Racordați aparatul numai dacă datele electrice ale aparatului coincid cu cele ale instalației de alimentare cu energie electrică.
- Conectați aparatul numai la o priză instalată corect.
- Asigurați-vă de securizarea aparatului cu un dispozitiv de protecție împotriva curenților vagabonzi (RCD) și împotriva curenților vagabonzi măsurați de maxim 30 mA.
- Protejați ștecărele și conectorii liberi împotriva umidității.

Funcționare sigură

- Deconectați de la rețeaua electrică toate aparatele electrice din apă, înainte de a introduce mâna în apă. Nerespectarea acestui lucru poate duce la vătămări grave sau la moarte prin electrocutare.
- Nu utilizați aparatul în cazul în care cablurile electrice sau carcasa sunt deteriorate.
- Eliminați aparatul dacă cablul de alimentare este deteriorat. Cablul de alimentare al acestui aparat nu poate fi înlocuit.
- Nu trageți niciodată de cablurile de alimentare. În special, nu transportați niciun aparat de cablu.
- Pozați cablurile astfel încât să fie protejate împotriva deteriorărilor și să nu se împiedice nimeni de acestea.
- Nu se va utiliza niciodată fără debit de apă.
- Nu utilizați aparatul în combinație cu substanțe chimice, alimente, substanțe inflamabile, explozive sau lichide, altele decât apa.
- Acest aparat poate fi utilizat de copii cu vârste peste 3 ani, precum și de persoane cu abilități fizice, senzoriale sau mentale reduse sau lipsă de experiență și cunoștințe, dacă sunt supravegheate și au fost instruite cu privire la utilizarea în siguranță a aparatului și au înțeles pericolele implicate. Copiii nu au voie să se joace cu aparatul. Este interzisă curățarea și întreținerea curentă de către copii fără supraveghere.
- Nu efectuați niciodată modificări tehnice ale aparatului.
- Utilizați numai piese de schimb și accesorii originale.
- În caz de probleme adresați-vă serviciului autorizat pentru clienți sau la EDEN.

Utilizarea în conformitate cu destinația

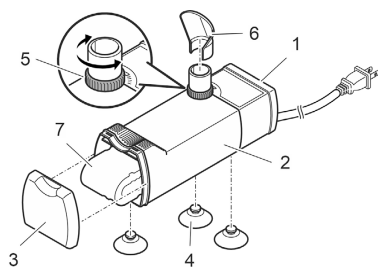
Utilizați produsul descris în acest manual doar după cum urmează:

- Filtrați și lăsați apa să circule.
- În încăperi și în scopuri acvaristice private.
- Cu respectarea datelor tehnice. (→ Date tehnice)

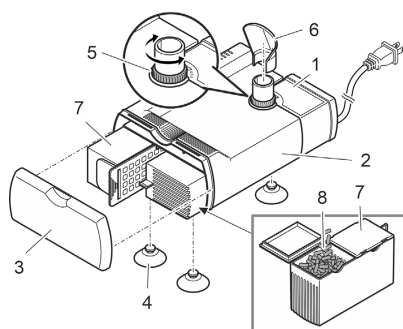
Descrierea produsului

Vedere de ansamblu

EDEN FIN 25



EDEN FIN 50



BCT0001

BCT0018

- | | |
|---|------------------------------|
| 1 | Carcasă pompă |
| 2 | Carcasă filtru |
| 3 | Capacul filtrului |
| 4 | Ventuze |
| 5 | Regulator de debit |
| 6 | Distribuitor apă |
| 7 | Filtru spongios |
| 8 | Material de filtru de carbon |

Simbolurile de pe aparat

IPX8



Aparatul este protejat împotriva imersiunii permanente până la adâncimea de 1 m.



Clasă de protecție II, separare electrică de la rețea în condiții de siguranță prin izolare consolidată sau dublă



Utilizați aparatul numai în interior.



Nu eliminați aparatul împreună cu deșeurile menajere obișnuite.



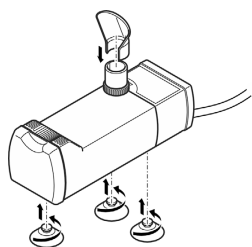
Citiți instrucțiunile de utilizare.

RO

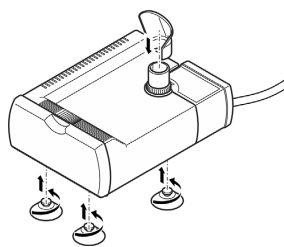
Montare

Asamblarea aparatului

EDEN FIN 25



EDEN FIN 50

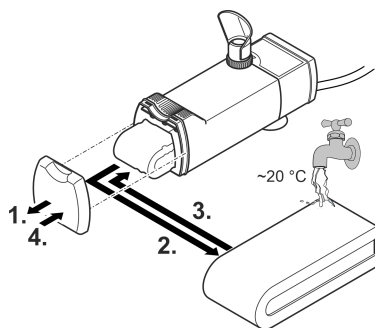


BCT0010

BCT0019

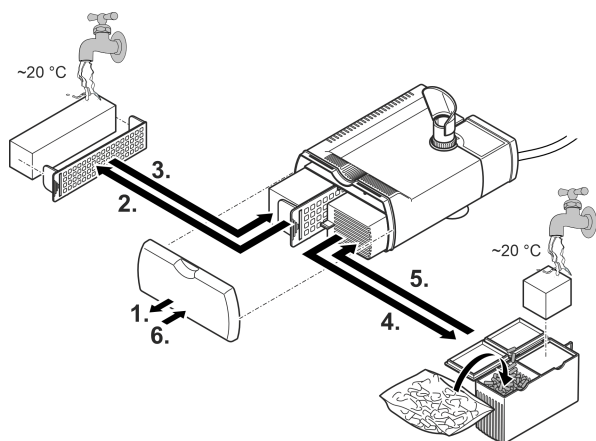
Dotarea aparatului

EDEN FIN 25 Internal filter



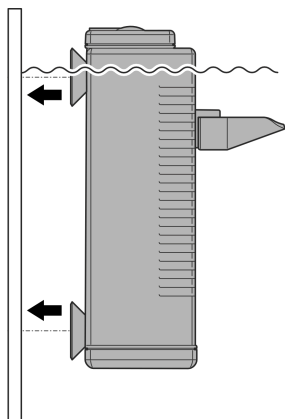
BCT0011

EDEN FIN 50 Internal filter



BCT0012

Montarea aparatului



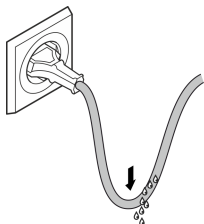
BCT0013

RO

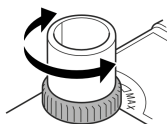
Punerea în funcțiune

- **Activare:** Introduceți ștecărul în priză.
 - Aparatul pornește imediat.
 - Așezați cablul de alimentare de la rețea astfel încât să formeze o buclă de picurare și punctul cel mai jos să fie sub priză. Acest lucru împiedică pătrunderea picăturilor de apă în priză.
 - Setați debitul dorit.
- **Dezactivare:** Scoateți ștecărul din priză.

Formarea buclei de picurare



Reglarea debitul



BSE0003

BCT0014

Curățarea și întreținerea

INDICAȚIE

Nu utilizați agenți de curățare agresivi sau soluții chimice. Aceste substanțe pot să deterioreze carcasa, să afecteze funcționarea aparatului și sunt toxice pentru animale, plante și mediul înconjurător

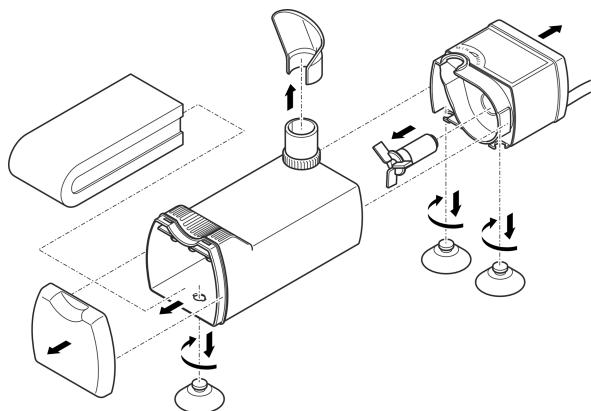
► Curățați aparatul doar cu apă curată și o perie moale sau un burete.

❗ Curățați aparatul dacă performanțele acestuia se reduc în mod vizibil.

Dezasamblarea aparatului pentru curățare și întreținere

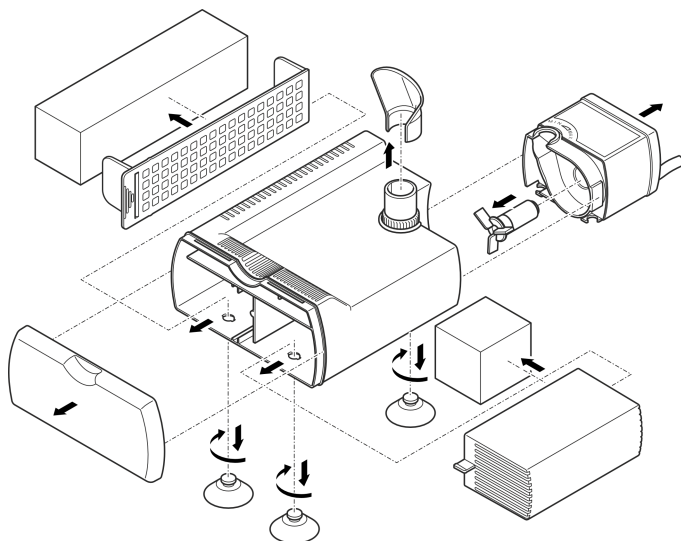
Aparatul poate fi demontat prin desprinderea componentelor fără a folosi scule.

EDEN FIN 25 Internal filter



BCT0015

EDEN FIN 50 Internal filter



RO

BCT0016

Resetarea defecțiunii

Defecțiune	Cauză	Remediere
Aparatul nu pornește	Tensiunea de rețea lipsește	Verificați tensiunea de rețea
	Unitate mobilă blocată	Curățați
Debitul de apă insuficient	Regulator întors prea mult	Setare regulator
	Carcasa de filtrare sau unitatea mobilă este murdară	Curățați
	Unitate de funcționare uzată	Schimbare unitate de funcționare
Acționarea filtrului insuficientă	Burete filtrant murdărit	Curățați
	Buretele de filtrare uzat	Înlocuire
	Acționarea cărbunelui activ epuizată	Înlocuire cărbune activ

Date tehnice

EDEN FIN		25	50	
Tensiune nominală pompă	V c. a.	230	230	
Frecvență rețea pompă	Hz	50	50	
Putere absorbită pompă	W	5	5	
Potrivit pentru acvării de până la	l	25	50	
Debitul max. de pompare	l/h	240	240	
Înălțime max. de pompare	m	0,4	0,4	
Volumul filtrului	l	0,1	0,2	
Dimensiuni	Lungime	mm	43	85
	Lățime	mm	47	47
	Înălțime	mm	120	120
Lungimea cablului de conectare la rețea	m	1,5	1,5	
Temperatura admisă a apei	°C	+4 ... +35	+4 ... +35	
Masa	kg	0,2	0,3	

Consumabile

- Unitate de funcționare
- Medii de filtrare
- Ventuze

Îndepărtarea deșeurilor

INDICAȚIE

Nu este permisă eliminarea ca deșeu menajer a acestui aparat.

- ▶ Eliminați aparatul prin sistemul de colectare prevăzut în acest scop.
 - ▶ În cazul în care aveți întrebări, adresați-vă societăților locale de colectare a deșeurilor. Acolo primiți informații în legătură cu eliminarea corespunzătoare a aparatului.
 - ▶ Faceți inutilizabil aparatul prin secționarea cablurilor.
-

Указания за безопасност

Електрическо свързване

- Свързвайте уреда само ако електрическите данни на уреда и електрозахранването съвпадат.
- Свързвайте уреда само към инсталирана според предписанията контактна кутия.
- Уредът трябва да е обезопасен с дефектнотокова защита (RCD) с номинален ток на утечка от максимум 30 mA.
- Защитете отворените щепсели и контакти от влага.

Безопасна работа

- Преди да бъркате във водата, изключете всички електрически уреди във водата от електрическата мрежа. В противен случай има опасност от тежки наранявания или смърт поради токов удар.
- Не използвайте уреда, ако електрическите проводници или корпусът са повредени.
- Изхвърлете уреда, ако захранващият кабел е повреден. Захранващият кабел не може да се сменя.
- Никога на дърпайте електрическите кабели. По специално не пренасяйте уреди за техните кабели.
- Полагайте проводниците така, че да са защитени от повреди и никой да не се спъва в тях.
- Никога не използвайте уреда без вода.
- Не използвайте уреда заедно с химикали, хранителни продукти, запалими, взривоопасни вещества или течности, различни от вода.
- Този уред може да се използва от деца от 3-годишна възраст и нагоре, както и от хора с намалени физически, сензорни или умствени възможности или такива, които нямат опит и познания, само ако са наблюдавани или инструктирани за безопасната употреба и разбират произтичащите от това опасности. Децата не играят с уреда. Почистването и поддръжката не трябва да се извършват от деца без надзор.
- Никога не извършвайте технически промени по уреда.
- Използвайте само оригинални резервни части и аксесоари.
- В случай на проблеми се обърнете към оторизиран сервизен център или към EDEN.

Употреба по предназначение

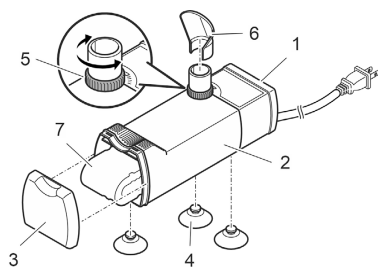
Използвайте продукта, описан в това ръководство, само както следва:

- Филтрирайте водата и я оставете да циркулира.
- На закрито и за лични аквариуми.
- При спазване на техническите данни. (→ Технически данни)

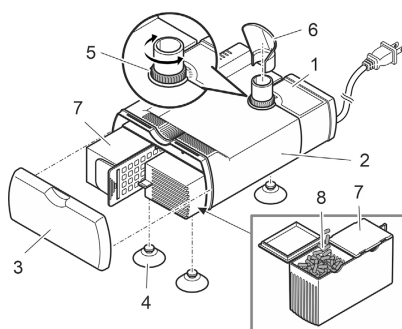
Описание на продукта

Преглед

EDEN FIN 25



EDEN FIN 50



BCT0001

BCT0018

- | | |
|---|------------------------------|
| 1 | Корпус на помпата |
| 2 | Корпус на филтъра |
| 3 | Филтърен капак |
| 4 | Вендузи |
| 5 | Регулатори на дебита |
| 6 | Разпределител на водата |
| 7 | Пенофилтър |
| 8 | Въглероден филтърен материал |

Символи върху уреда

IPX8



Уредът е защитено срещу трайно потапяне под вода на дълбочина до 1 m.



Защитен клас II, надеждно разкачване от електрическата мрежа посредством подсилена или двойна изолация.



Използвайте уреда само в закрити помещения.



Не изхвърляйте уреда с обичайните битови отпадъци.



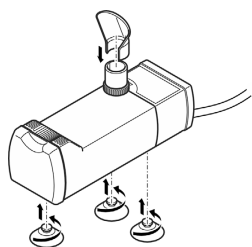
Прочетете ръководството за употреба.

BG

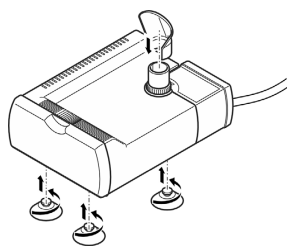
Монтаж

Сглобяване на уреда

EDEN FIN 25



EDEN FIN 50

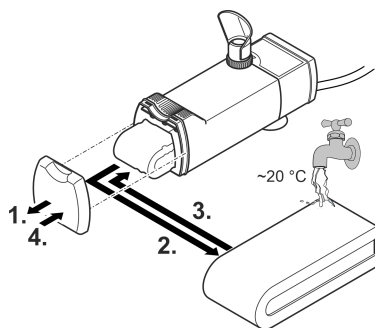


BCT0010

BCT0019

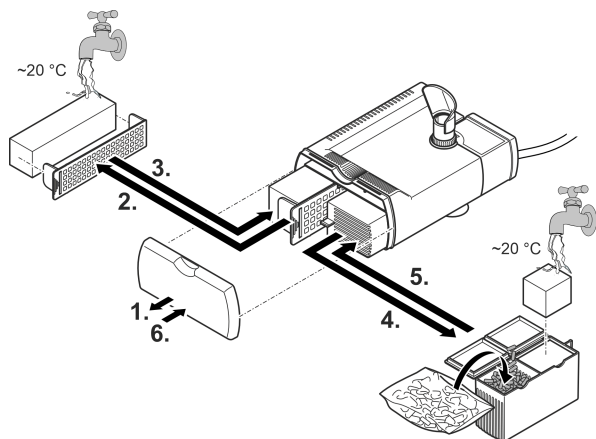
Оборудване на уреда

EDEN FIN 25 Internal filter



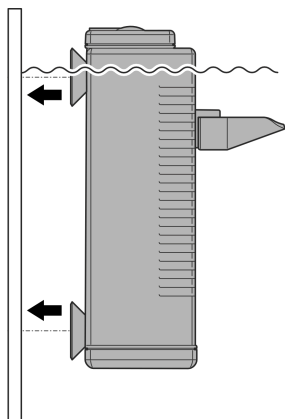
BCT0011

EDEN FIN 50 Internal filter



BCT0012

Монтаж на уреда



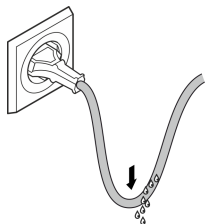
BCT0013

BG

Пускане в експлоатация

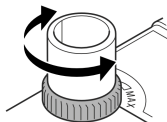
- **Включване:** Включете щепсела в контакта.
 - Уредът се включва веднага.
 - Полагайте електрозахранващия кабел така, че да бъде защитен от капки вода и най-ниската точка да бъде под контакта. По този начин капещата вода не може да попадне в контакта.
 - Задайте желанния дебит.
- **Изключване:** Извадете щепсела от контакта.

Предпазване от капки вода



BSE0003

Настройка на дебита



BCT0014

Почистване и поддръжка

УКАЗАНИЕ

Не използвайте агресивни почистващи препарати или химически разтвори. Тези средства могат да повредят корпуса, да нарушат функционирането на уреда и са вредни за животните, растенията и околната среда.

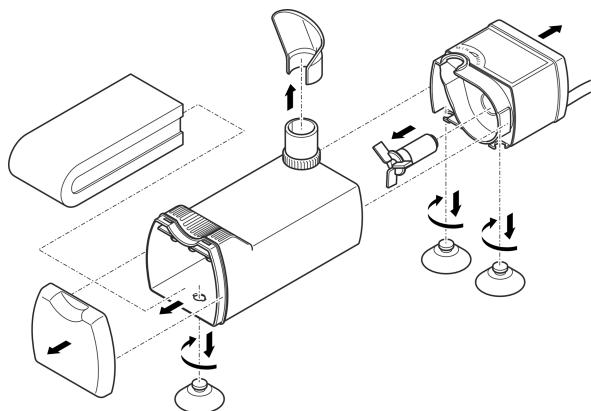
- ▶ Почиствайте уреда само с чиста вода и мека четка или гъба.

ⓘ Почистете уреда, ако неговата производителност е забележимо намалена.

Разглобяване на уреда за почистване и обслужване

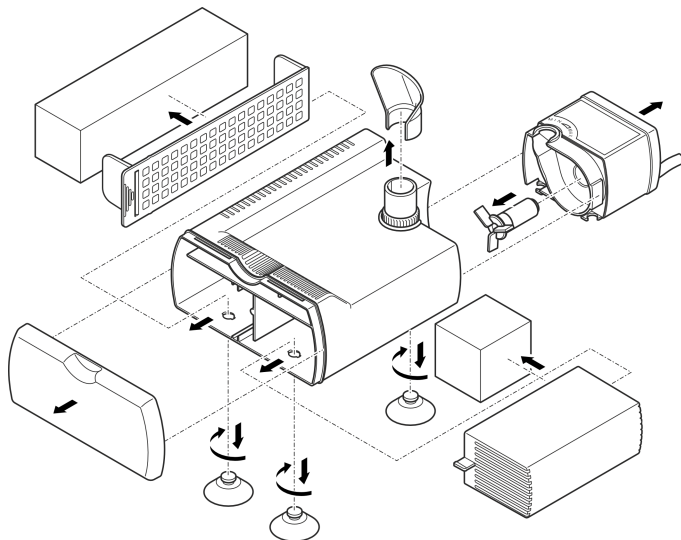
Уредът може да бъде разглобен без инструменти, чрез разединяване.

EDEN FIN 25 Internal filter



BCT0015

EDEN FIN 50 Internal filter



BG

BCT0016

Отстраняване на неизправности

Неизправност	Причина	Помощ за отстраняване
Уредът не започва работа	Липсва напрежение в мрежата	Проверете напрежението в мрежата
	Работният елемент е блокиран	Почистете
Недостатъчен воден поток	Вентилът за регулиране е завъртян прекалено много	Настройте вентила за регулиране
	Замърсен корпус на филтъра или работен елемент	Почистете
	Работният елемент е износен	Сменете работния елемент
Недостатъчна ефективност на филтъра	Замърсена филтърна гъба	Почистете
	Износена филтърна гъба	Сменете
	Изчерпан ефект на активния въглен	Сменете активния въглен

Технически данни

EDEN FIN		25	50	
Номинално напрежение на помпата	AC V	230	230	
Мрежова честота на помпата	Hz	50	50	
Консумирана мощност на помпата	W	5	5	
Подходящ за аквариуми до	l	25	50	
Макс. мощност на изпомпване	l/h	240	240	
Макс. височина на изпомпване	m	0,4	0,4	
Обем на филтъра	l	0,1	0,2	
Размери	Дължина	mm	43	85
	Широчина	mm	47	47
	Височина	mm	120	120
Дължина на захранващия кабел	m	1,5	1,5	
Допустима температура на водата	°C	+4 ... +35	+4 ... +35	
Тегло	kg	0,2	0,3	

Бързо износващи се части

- Работен елемент
- Филтриращи елементи
- Вендузи

Изхвърляне

УКАЗАНИЕ

Този уред не бива да се изхвърля като битов отпадък.

- ▶ Изхвърлете уреда чрез предвидената за тази цел система за обратно приемане.
 - ▶ При въпроси се обърнете към местен пункт за събиране на отпадъци. Там ще получите информация за правилното изхвърляне на уреда.
 - ▶ Направете уреда негоден за употреба, като отрежете кабелите.
-

Інструкція з техніки безпеки

Підключення до мережі

- Під'єднайте пристрій лише у випадку, якщо його електричні характеристики збігаються з даними джерела живлення.
- Підключайте пристрій тільки до правильно встановленої розетки.
- Пристрій має бути захищено диференційним вимикачем (RCD) з максимальним номінальним диференційним струмом 30 мА.
- Захистіть відкриті штекери та роз'єми від вологи.

Безпечна робота

- Перед тим, як занурити руки у воду, відключіть від мережі електроживлення усі пристрої, які знаходяться у воді. Це може призвести до серйозних травм або смерті від ураження електричним струмом.
- Не використовуйте пристрій у разі пошкодження електричних з'єднань або корпусу.
- Утилізуйте пристрій, якщо мережевий з'єднувальний кабель пошкоджено. Мережевий з'єднувальний кабель замінити неможливо.
- Ніколи не тягніть за електричні кабелі. Не переносьте ніякі пристрої, тримаючи за кабель.
- Кабелі слід прокладати так, щоб захистити їх від пошкоджень і не створювати небезпеку падіння для людей.
- Ніколи не експлуатувати без подачі води.
- Не використовуйте прилад разом із хімікатами, продуктами харчування, легкозаймистими, вибухонебезпечними речовинами або іншими рідинами, крім води.
- Цей пристрій може використовуватися дітьми віком від 3 років, а також особами зі зниженими фізичними, сенсорними або розумовими здібностями або відсутністю досвіду та знань, якщо вони при цьому знаходяться під наглядом або пройшли інструктаж щодо безпечного користування пристроєм та розуміють усі наслідки небезпеки при роботі з ним. Діти не можуть гратися з приладом. Дітям заборонено чистити чи обслуговувати без належного контролю з боку дорослих.
- Не здійснюйте технічних змін у пристрої.
- Використовуйте тільки оригінальні запасні частини і оригінальні комплектуючі.
- Якщо виникли проблеми, зверніться до уповноваженої служби обслуговування клієнтів або в компанію EDEN.

Використання пристрою за призначенням

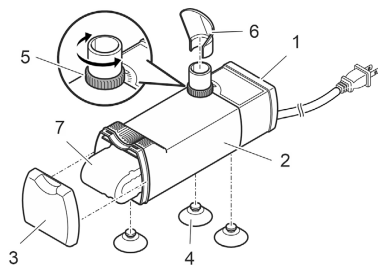
Використовуйте пристрій, описаний у цій інструкції, лише наступним чином:

- Забезпечте фільтрування та циркуляцію води.
- Тільки у приміщеннях і для приватних акваріумів.
- Відповідно до технічних характеристик. (→ Технічні характеристики)

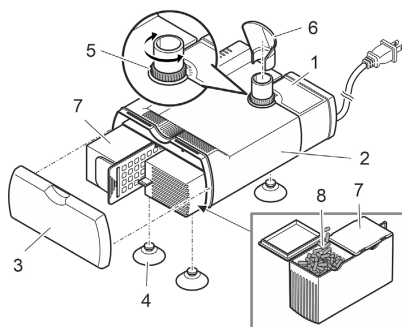
Опис виробу

Огляд

EDEN FIN 25



EDEN FIN 50



ВСТ0001

ВСТ0018

- | | |
|---|------------------------------------|
| 1 | Корпус насоса |
| 2 | Корпус фільтра |
| 3 | Кришка фільтра |
| 4 | Присоски |
| 5 | Регулятор інтенсивності потоку |
| 6 | Водорозподільник |
| 7 | Фільтр із піноматеріалу |
| 8 | Карбоновий фільтрувальний матеріал |

Символи на пристрої

IPX8



Пристрій має захист від постійного занурення на глибину до 1 м.



Клас захисту II, надійне електричне ізолювання від мережі за рахунок посиленої або подвійної ізоляції.



Використовуйте пристрій лише в приміщенні.



Заборонено утилізувати пристрій зі звичайним побутовим сміттям.



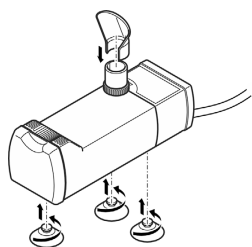
Прочитайте посібник з експлуатації.

UK

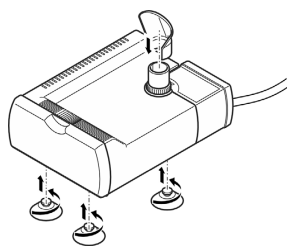
Монтаж

Збирання приладу

EDEN FIN 25



EDEN FIN 50

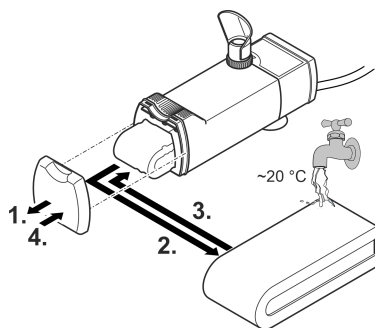


BCT0010

BCT0019

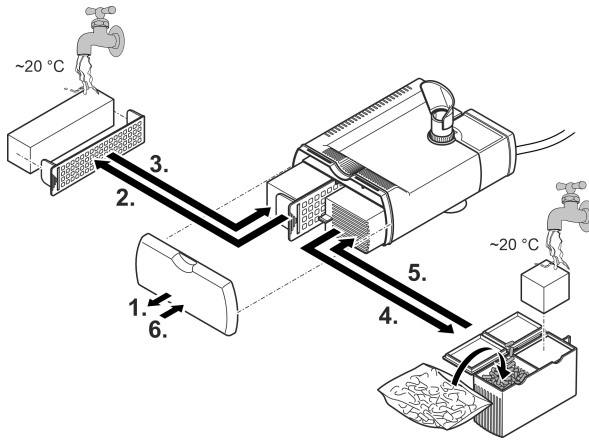
Оснащення пристрою

EDEN FIN 25 Internal filter



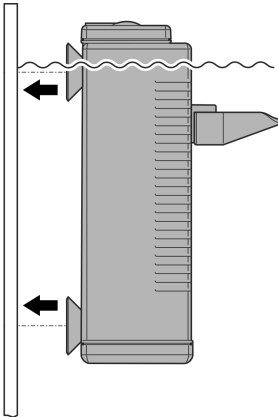
BCT0011

EDEN FIN 50 Internal filter



BCT0012

Монтаж пристрою



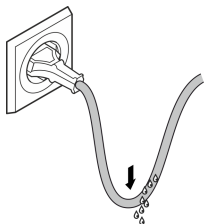
BCT0013

UK

Введення в експлуатацію

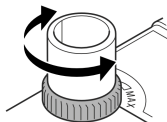
- **Увімкнення:** Вставте штекер в розетку.
 - Пристрій вмикається одразу.
 - Прокладіть кабель живлення так, щоб утворилася крапельна петля, а найнижча точка знаходилася нижче розетки. Це запобігає потраплянню крапель води у розетку.
 - Встановіть бажану інтенсивність потоку.
- **Вимкнення:** Витягніть штекер із розетки.

Створення крапельної петлі



BSE0003

Встановлення інтенсивності потоку



BCT0014

Чистка і догляд

ПРИМІТКА

Не використовуйте агресивні миючі засоби або хімічні розчини. Ці засоби можуть пошкодити корпус, погіршити функціонування пристрою та завдати шкоди тваринам, рослинам та навколишньому середовищу.

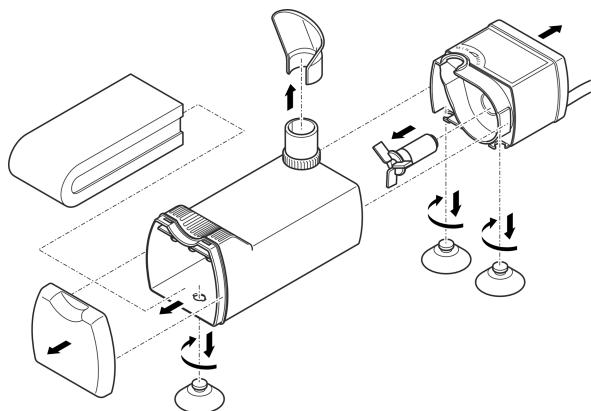
► Очищайте пристрій лише чистою водою та м'якою щіткою або губкою.

❗ Очищуйте пристрій, коли його потужність помітно знижується.

Розбирання пристрою для очищення й обслуговування

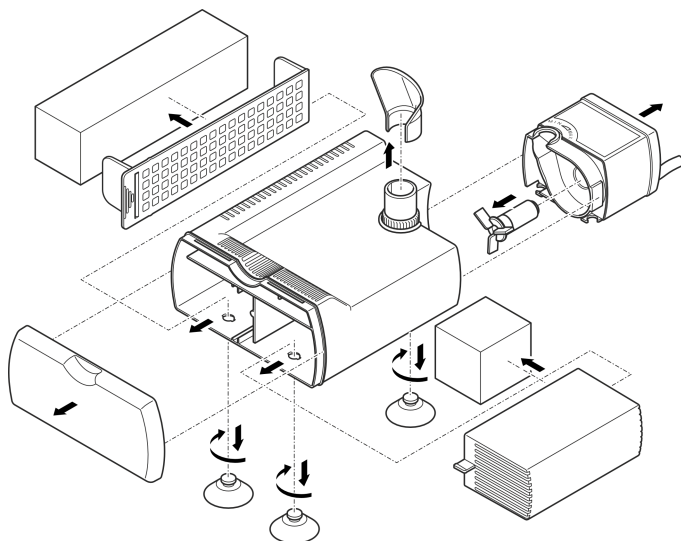
Пристрій можна розібрати без використання інструментів, потягнувши в різні боки.

EDEN FIN 25 Internal filter



BCT0015

EDEN FIN 50 Internal filter



BCT0016

UK

Усунення несправностей

Несправність	Причина	Усунення
Пристрій не вмикається	Відсутня напруга живлення	Перевірити напругу в мережі
	Заблоковано турбіну	Почистити
Недостатня потік води	Надто сильно повернуто регулятор	Налаштувати регулятор
	Забруднення корпусу фільтра або турбіни	Почистити
	Зносилася турбіна	Замінити турбіну
Недостатня ефективність фільтрування	Засмічена фільтрувальна губка	Почистити
	Зносилась фільтрувальна губка	Замінити
	Ефективність активованого вугілля вичерпано	Замінити активоване вугілля

Технічні характеристики

EDEN FIN		25	50	
Номінальна напруга насоса	В змін. струму	230	230	
Частота мережі насоса	Гц	50	50	
Споживана потужність насоса	Вт	5	5	
Підходить для акваріумів об'ємом до	л	25	50	
Макс. потужність подачі	л/год	240	240	
Макс. висота подачі	м	0,4	0,4	
Об'єм фільтра	л	0,1	0,2	
Розміри	Довжина	мм	43	85
	Ширина	мм	47	47
	Висота	мм	120	120
Довжина кабелю живлення	м	1,5	1,5	
Допустима температура води	°C	+4 ... +35	+4 ... +35	
Вага	кг	0,2	0,3	

Деталі, що швидко зношуються

- Турбіна
- Фільтрувальні елементи
- Присоски

Утилізація

ПРИМІТКА

Цей пристрій заборонено утилізувати разом із побутовими відходами.

- ▶ Утилізуйте пристрій тільки через передбачену для цього систему повернення відходів для переробки.
 - ▶ У разі виникнення питань звертайтеся до місцевого підприємства з утилізації відходів. Там Вам нададуть усю інформацію щодо належної утилізації приладу.
 - ▶ Попередньо необхідно відрізати кабель живлення, щоб зробити пристрій непридатним для використання.
-

Оригинал руководства по эксплуатации.

Указания по технике безопасности

Электрическое соединение

- Подключайте устройство к сети только в том случае, когда электрические характеристики устройства соответствуют данным сетевого электропитания.
- Подключайте устройство только к розетке, установленной по инструкции.
- Устройство должно быть защищено автоматическим выключателем (УДТ) с максимальным расчетным током утечки 30 мА.
- Защищайте от влаги открытые штекеры и гнезда розеток.

Безопасная эксплуатация

- Перед контактом с водой отключите от электросети все находящиеся в воде электроустройства. Иначе в результате поражения током возможны серьезные травмы или смерть.
- Нельзя пользоваться устройством, если его корпус или электрические кабели повреждены.
- Данное устройство нужно утилизировать, если его сетевой кабель окажется поврежденным. Сетевой кабель замене не подлежит.
- Никогда не тяните оборудование за электрические кабели. Запрещается переносить устройства, держа их за кабель.
- Укладывайте электрокабели так, чтобы они были защищены от возможных повреждений и чтобы люди не могли через них споткнуться.
- Никогда не эксплуатируйте без протока воды.
- Запрещено использовать прибор в сочетании с химическими веществами, пищевыми продуктами, горючими, взрывчатыми веществами или с любыми жидкостями, кроме воды.
- Дети от 3 лет и старше, а также люди с ограниченными физическими, органолептическими или ментальными возможностями, люди с небольшим опытом и объемом знаний могут пользоваться этим устройством, находясь при этом под контролем взрослых или получив от них советы по безопасному обращению с устройством и поняв опасности при работе с ним. Дети не должны играть с устройством. Дети не должны чистить или ремонтировать устройство без надлежащего контроля со стороны взрослых.
- Запрещается вносить изменения в конструкцию устройства.
- Используйте только оригинальные запчасти и принадлежности.
- При возникновении проблем просим обращаться в уполномоченную службу поддержки клиентов или в EDEN.

Использование прибора по назначению

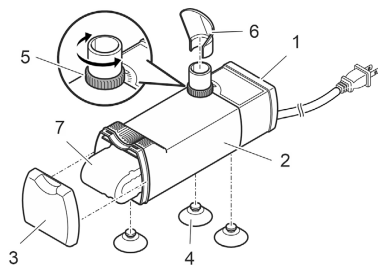
Описанное в данном руководстве по эксплуатации изделие разрешается использовать только следующим образом:

- Для фильтрации и циркуляции воды.
- В помещениях и для частных аквариумов.
- При соблюдении технических параметров. (→ Технические параметры)

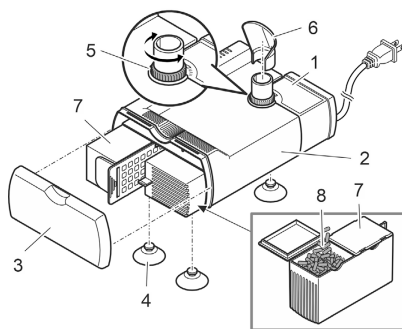
Описание изделия

Обзор

EDEN FIN 25



EDEN FIN 50



BCST0001

BCST0018

- | | |
|---|---|
| 1 | Корпус насоса |
| 2 | Корпус фильтра |
| 3 | Крышка фильтра |
| 4 | Присоски |
| 5 | Регулятор потока |
| 6 | Распределитель воды |
| 7 | Фильтровальная губка |
| 8 | Фильтрующий материал на основе активированного угля |

Символы на приборе

IPX8



Устройство защищено при постоянном погружении в воду на глубину до 1 м.



Класс защиты II, надежное отделение от сети за счет усиленной или двойной изоляции



Используйте устройство только во внутренних помещениях.



Данное устройство нельзя утилизировать вместе с обычными бытовыми отходами.



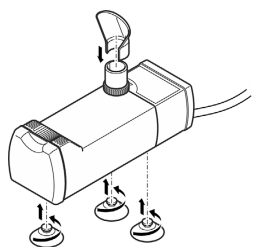
Прочтите руководство по эксплуатации.

RU

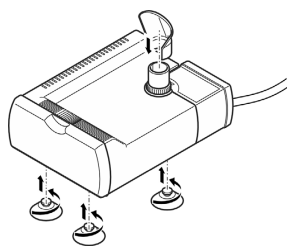
Монтаж

Сборка прибора

EDEN FIN 25



EDEN FIN 50

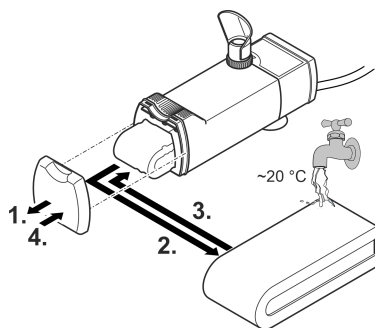


BCY0010

BCY0019

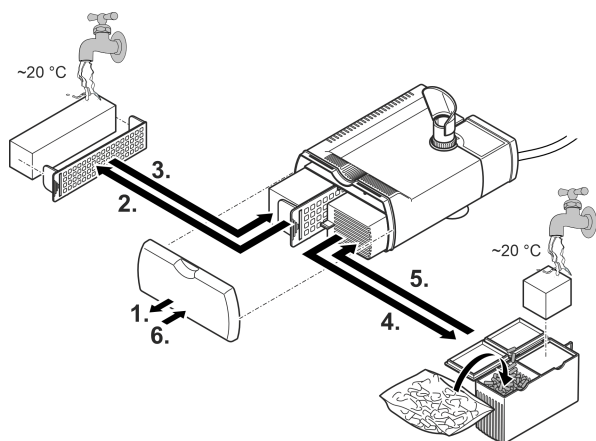
Оформить устройство

EDEN FIN 25 Internal filter



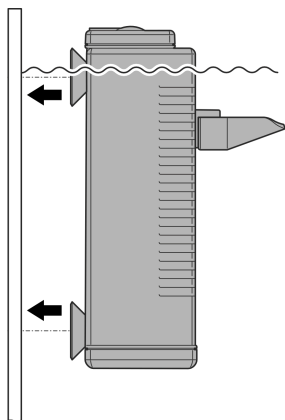
BCY0011

EDEN FIN 50 Internal filter



BCT0012

Монтаж прибора

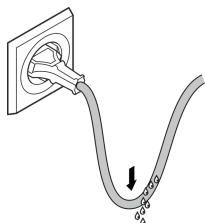


BCT0013

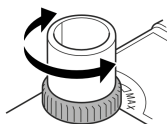
Пуск в эксплуатацию

- **Включить:** Вставьте штекер в розетку.
 - Устройство включается немедленно.
 - Уложите сетевой кабель таким образом, чтобы образовалась петля для стока капель, нижняя точка которой будет находиться ниже уровня розетки. За счет этого стекающая каплями вода не сможет попасть в розетку.
 - Настройте нужный объем потока.
- **Выключить:** Выньте штекер из розетки.

Сделайте петлю для стока капель.



Настройте объем потока



BSE0003

BCT0014

Очистка и уход

УКАЗАНИЕ

Не используйте агрессивные средства для чистки или химические растворители. Эти средства могут повредить корпус насоса, отрицательно повлиять на его рабочие функции и нанести ущерб животным, растениям и окружающей среде.

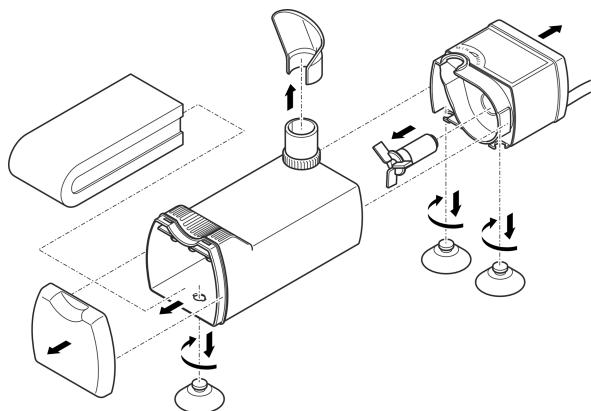
- Чистите устройство только чистой водой и мягкой щеткой или губкой.

❗ Почистите устройство, если его производительность заметно снизилась.

Разобрать устройство для чистки и техобслуживания

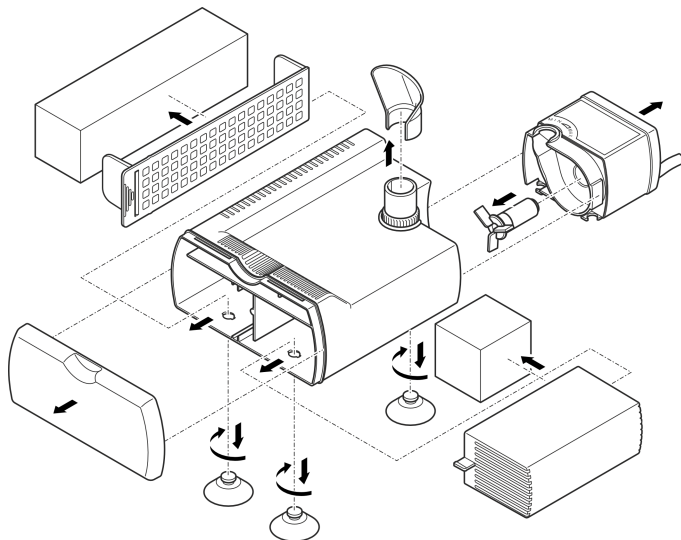
Устройство можно разобрать без инструментов, растянув его в разные стороны.

EDEN FIN 25 Internal filter



BCT0015

EDEN FIN 50 Internal filter



BCT0016

RU

Устранение неисправности

Неисправность	Причина	Устранение неисправности
Прибор не запускается	Отсутствует сетевое напряжение	Проверить сетевое напряжение
	Заблокированный рабочий узел	Очистить
Недостаточный поток воды	Регулятор повернут слишком сильно	Настроить регулятор
	Загрязнен корпус фильтра или рабочий узел	Очистить
	Рабочий узел изношен	Замените рабочий узел
Недостаточная эффективность фильтра	Фильтрующая губка загрязнена	Очистить
	Фильтрующая губка изношена	Заменить
	Эффективность активированного угля исчерпана	Заменить активированный уголь

Технические параметры

EDEN FIN		25	50
Номинальное напряжение для насоса	В перем. тока	230	230
Частота тока в сети для насоса	Гц	50	50
Потребляемая мощность насоса	Вт	5	5
Предназначен для аквариумов до	л	25	50
Макс. объем подачи	л/ч	240	240
Макс. высота подачи	м	0,4	0,4
Объем фильтра	л	0,1	0,2
Габариты	Длина	мм	43
	Ширина	мм	47
	Высота	мм	120
Длина электрокабеля	м	1,5	1,5
Допустимая температура воды	°С	+4 ... +35	+4 ... +35
Вес	кг	0,2	0,3

Изнашивающиеся детали

- Рабочий узел
- Фильтрующие рабочие материалы (среды)
- Присоски

Утилизация

УКАЗАНИЕ

Данное устройство нельзя утилизировать вместе с домашними отходами!

- ▶ Утилизируйте устройство через предусмотренную для этого систему возврата электротоваров.
 - ▶ При возникновении вопросов и проблем обращайтесь в местную фирму утилизации. Там вы получите информацию о правильной утилизации устройства.
 - ▶ Сделайте устройство непригодным для эксплуатации, перерезав электрокабель.
-

原始说明书。

安全提示

电气连接

- 只有当设备的电气数据和电源的电气数据一致时，才允许连接设备。
- 只能将设备连接到按规定安装的插座上。
- 本设备必须使用故障电流保护装置 (RCD) 进行保护，其测量错误电流为最大 30 mA。
- 请采取保护措施防止裸露的插头和插座受潮。

安全操作

- 在接触水之前，将水中的所有电气设备从电源断开。否则电击可导致死亡或重伤。
- 当电线或外壳损坏时，请勿使用设备。
- 电源软线不能更换，如果软线损坏，此器具应废弃。
- 切勿拉扯电缆。尤其不要借助电缆来搬运设备。
- 敷设电线时保护其不受损坏，并且注意不要绊倒任何人。
- 严禁在无水流的情况下运行。
- 请勿将设备与化学品、食品、易燃易爆物质或除水以外的其他液体一起使用。
- 本设备可由 3 岁及以上的儿童以及身体、感官或精神能力有限或缺乏经验和知识的人使用，前提是他们得到监督或安全使用设备的指导，并了解由此带来的危险。儿童不得玩耍设备。清洁和用户维护工作不得由没有受到监督的儿童进行。
- 切勿在设备上进行任何技术更改。
- 只能使用原装备件和配件。
- 如有问题，请联系授权客户服务部门或 EDEN。

按照规定的使用

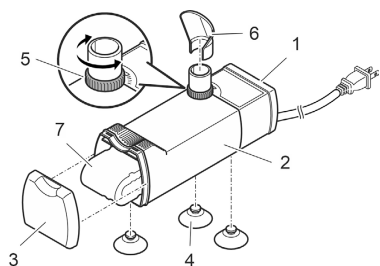
请仅将本说明书中所述的产品用于如下用途：

- 对水进行过滤并使水循环。
- 在室内用于个人的水族器材。
- 遵守技术数据。(→ 技术数据)

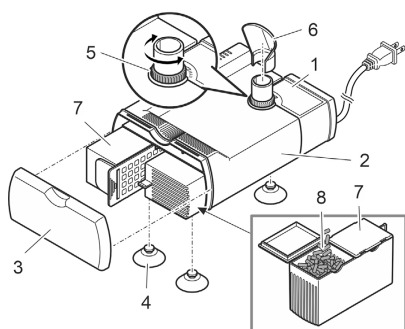
产品介绍

概况

EDEN FIN 25



EDEN FIN 50



BCT0001

BCT0018

- | | |
|---|-------|
| 1 | 泵壳 |
| 2 | 过滤器外壳 |
| 3 | 过滤器盖 |
| 4 | 吸盘 |
| 5 | 流量调节器 |
| 6 | 配水器 |
| 7 | 过滤海绵 |
| 8 | 碳滤材 |

设备上的符号

IPX8  1.0 m

本设备的最大防水深度为 1 m。



防护等级 II，通过强化或双层绝缘对电源进行安全电气隔离



本设备只能在室内使用。



请勿按普通生活垃圾废弃处理本设备。

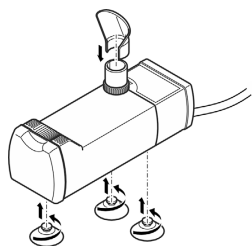


请阅读使用说明。

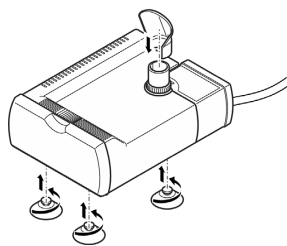
装配

组装设备

EDEN FIN 25



EDEN FIN 50

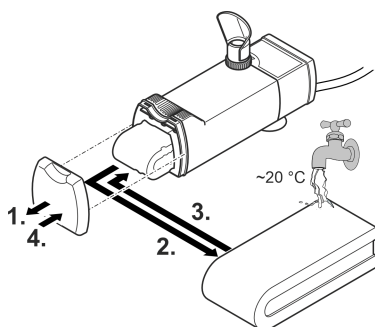


BCT0010

BCT0019

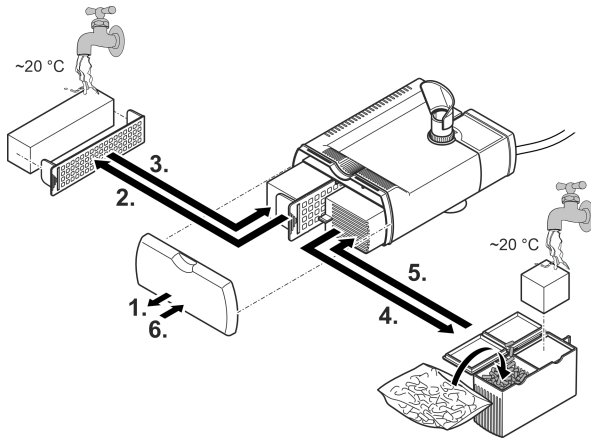
装备设备

EDEN FIN 25 Internal filter



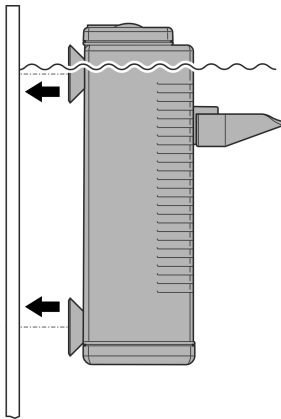
BCT0011

EDEN FIN 50 Internal filter



BCT0012

安装设备

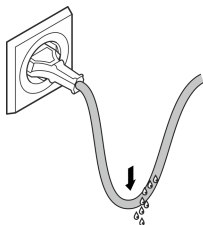


BCT0013

调试

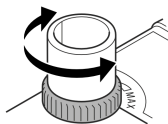
- 接通：将电源插头插入插座。
 - 设备会立刻启动。
 - 在铺设电源连接线时，应构成滴液线路并使最低点位于插座下方。这样可以防止水滴进入插座。
 - 设置所需的流量。
- 关闭：从插座中拔出电源插头。

构成滴液线路



BSE0003

设置流量



BCT0014

清洁和保养

提示

请勿使用腐蚀性清洁剂或化学溶液。这些用品会损坏外壳，损害设备功能，并且对动植物和环境有害。

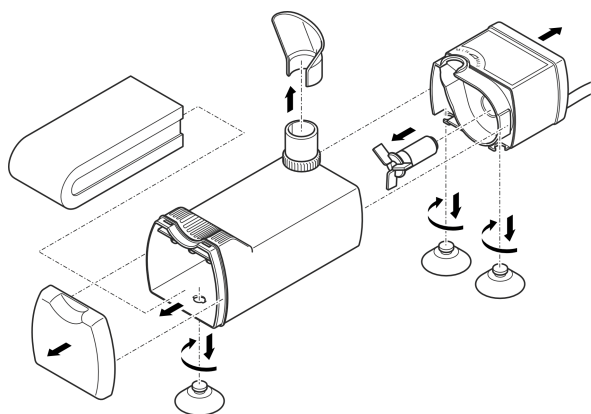
► 只能用清水、软毛刷或者海绵清洁设备。

❶ 如果设备性能明显下降，请清洁此设备。

拆卸设备，以便进行清洁和保养

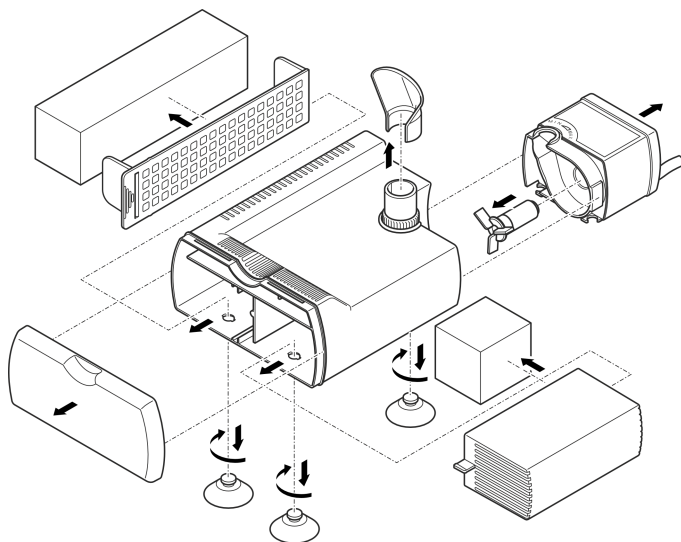
无需工具，将设备拉开即可进行拆卸。

EDEN FIN 25 Internal filter



BCT0015

EDEN FIN 50 Internal filter



BCT0016

故障排除

故障	原因	对策
设备未启动	未接电	检查接电
	运行单元受阻	清洁
水流不足	调节器旋拧过度	设置调节器
	过滤器壳体或运行单元受污	清洁
	运行单元磨损	更换运行单元
过滤作用不足	过滤海绵受污	清洁
	过滤海绵磨损	更换
	活性炭的作用已耗尽	更换活性炭

技术数据

EDEN FIN		25	50	
泵的额定电压	AC V	230	230	
泵的电源频率	Hz	50	50	
泵的功率消耗	W	5	5	
适用于水族箱, 最大	l	25	50	
最大输送功率	l/h	240	240	
最大输送高度	m	0.4	0.4	
过滤器容积	l	0.1	0.2	
尺寸	长度	mm	43	85
	宽度	mm	47	47
	高度	mm	120	120
电源连接线长度	m	1.5	1.5	
允许水温	° C	+4 ...+35	+4 ...+35	
重量	kg	0.2	0.3	

磨损件

- 运转单元
- 过滤介质
- 吸盘

丢弃处理

提示

本设备不得按生活垃圾进行废弃处理。

- ▶ 通过专门的回收系统废弃处理本设备。
 - ▶ 如有疑问，请您咨询当地的垃圾处理公司。您在那里可以获得正确处理设备的信息。
 - ▶ 请剪断电线，确保设备无法使用。
-

PfG GmbH
Tecklenburger Straße 161
48477 Hörstel | Germany

 info@pfg-gmbh.com
www.edensrl.com

